

СЧЕТЧИКИ

электрической энергии

каталог

ЭНЕРГОМЕРА

СЧЕТЧИКИ

электрической энергии

каталог

СОДЕРЖАНИЕ

ОДНОФАЗНЫЕ

однотарифные	CE101	6
	CE200	7
<hr/>		
многотарифные	CE102 R5.1	8
	CE102M	10
	CE201	12
	CE208 R5, S7 IEC	14
	CE208 S7 SMP	16
	CE208 S7 СПОДЭС / DLMS	18
	CE208 C2 DLP	20
	CE208 C4 СПОДЭС / DLMS	22

ТРЕХФАЗНЫЕ

однотарифные	CE300, CE302	24
	ЦЭ6803В	25
<hr/>		
многотарифные	CE307 R33	26
	CE301 R33	28
	CE301 S31	30
	CE303 R33	32
	CE303 S31, S34	34
	CE308 S31, S34 IEC	36
	ЦЭ6850М	38
	CE304	40
	CE308 S31, S34 СПОДЭС / DLMS	42
	CE308 C36 DLP	44
	CE308 C36 СПОДЭС / DLMS	46

ПРИЛОЖЕНИЕ

Габаритные чертежи корпусов	48
-----------------------------------	----

О КОМПАНИИ

История Концерна «Энергомера» началась в 1994 году с небольшой фирмы с опытно-конструкторским бюро. Компания развивалась, и сегодня Концерн достиг высот, которыми можно гордиться:

- «Энергомера» – пионер в производстве электронных счетчиков электроэнергии в России.
- Полностью отечественное производство – от разработки проекта до производства готовых приборов.
- Выпуск 6 поколений счетчиков, каждое из которых становилось технологическим прорывом.
- Более 2000 сотрудников, около 180 специальностей и профессий.
- Высокотехнологичные заводы в России, Украине, Белоруссии.
- Собственный корпоративный институт электротехнического приборостроения.

ЛИДЕРСТВО
КАЧЕСТВО
ИННОВАЦИИ



Собственный завод в Невинномыске производит счетчики электроэнергии **25 лет**

ГОСТ 31818.11-2012 (IEC 62058-11-2012)
ГОСТ 31819.21-2012 (IEC 62058-21-2012)

CE101 ОДНОФАЗНЫЕ ОДНОТАРИФНЫЕ СЧЕТЧИКИ АКТИВНОЙ ЭНЕРГИИ



корпус: R5.1

R5.1

R5

S6

НАЗНАЧЕНИЕ

Счетчик непосредственного включения предназначен для однотарифного учета активной электрической энергии в однофазных цепях переменного тока.

ОБЛАСТЬ ПРИМЕНЕНИЯ

- Счетчик предназначен для локальной установки.

ФУНКЦИОНАЛЬНЫЕ ВОЗМОЖНОСТИ

- Корпуса R5.1 и S6 предназначены для универсального монтажа на DIN-рейку и на плоскую поверхность.
- Установочные размеры корпуса S6 соответствуют установочным размерам индукционных счетчиков и позволяют осуществить беспрепятственную замену.
- Исполнение с жидкокристаллическим дисплеем обеспечивает максимальную защиту от воздействия магнитом.
- Механическое отсчетное устройство имеет магнитный экран и стопор обратного хода.
- Наличие шунта в качестве измерителя тока делает счетчик устойчивым к электромагнитным воздействиям.
- Ударопрочные корпуса из негорючей пластмассы.
- Малые значения стартовых токов, которые обеспечивают высокую чувствительность счетчика.

ВАРИАНТЫ БАЗОВЫХ ИСПОЛНЕНИЙ

CE101 S6 145
CE101 S6 145 M6
CE101 S6 148
CE101 S6 148 M6

CE101 R5 145
CE101 R5 145 M6
CE101 R5 148
CE101 R5 148 M6

CE101 R5.1 145
CE101 R5.1 145 M6

СТРУКТУРА УСЛОВНОГО ОБОЗНАЧЕНИЯ

CE101 X X X X X

Тип отсчетного механизма:
M6 – шестиразрядный механический
(без буквы) – ЖКИ

Базовый (максимальный) ток:
5 – 5 (60) А
8 – 10 (100) А

Номинальное напряжение:
4 – 230 В

Класс точности:
1 – 1

Тип корпуса:
S6 – универсальное крепление
R5 – крепление на DIN-рейку
R5.1 – универсальное крепление

ТЕХНИЧЕСКИЕ ХАРАКТЕРИСТИКИ

Класс точности при измерении активной энергии	1
Частота измерительной сети	50 ± 2,5 Гц
Номинальное фазное напряжение	230 В
Базовый (максимальный) ток	5 (60); 10 (100) А
Стартовый ток (чувствительность)	10; 20 мА
Диапазон рабочих температур	от минус 40 до 70 °С
Диапазон рабочих фазных напряжений	(0,75 ... 1,15) Уном
Габаритные размеры:	
для корпуса R5.1	105 x 89,5 x 59 мм
для корпуса R5	110 x 89 x 72,5 мм
для корпуса S6	170 x 115 x 53 мм

НАДЕЖНОСТЬ И ГАРАНТИЯ

Средняя наработка на отказ	220 000 часов
Межповерочный интервал для счетчика	16 лет
Гарантийный срок эксплуатации	7 лет *
Средний срок службы	30 лет

* распространяется на продукцию, выпущенную с 01.05.2019 г. и позже

ГОСТ 31818.11-2012 (IEC 62058-11-2012)
ГОСТ 31819.21-2012 (IEC 62058-21-2012)

CE200 ОДНОФАЗНЫЕ ОДНОТАРИФНЫЕ СЧЕТЧИКИ АКТИВНОЙ ЭНЕРГИИ



корпус: R5



S6



R5.1

НАЗНАЧЕНИЕ

Счетчик непосредственного включения предназначен для однотарифного учета активной электрической энергии в однофазных цепях переменного тока.

ОБЛАСТЬ ПРИМЕНЕНИЯ

- Счетчик предназначен для локальной установки.

ФУНКЦИОНАЛЬНЫЕ ВОЗМОЖНОСТИ

- Корпуса R5.1 и S6 предназначены для универсального монтажа на DIN-рейку и на плоскую поверхность.
- Установочные размеры корпуса S6 соответствуют установочным размерам индукционных счетчиков и позволяют осуществить беспрепятственную замену.
- Наличие двух измерительных элементов исключает хищение методом переворота фаз.
- Исполнение с жидкокристаллическим дисплеем обеспечивает максимальную защиту от воздействия магнитом.
- Механическое отсчетное устройство имеет стопор обратного хода.
- Шунты в качестве измерителей тока делают счетчик устойчивым к магнитным воздействиям.
- Ударопрочные корпуса из негорючей пластмассы.

ТЕХНИЧЕСКИЕ ХАРАКТЕРИСТИКИ

Класс точности при измерении активной энергии	1
Частота измерительной сети	50 ± 2,5 Гц
Номинальное фазное напряжение	230 В
Базовый (максимальный) ток	5 (60); 10 (100) А
Стартовый ток (чувствительность)	20; 40 мА
Диапазон рабочих температур	от минус 40 до 70 °С
Диапазон рабочих фазных напряжений	(0,75 ... 1,15) Uном
Габаритные размеры:	
для корпуса R5.1	105 x 89,5 x 59 мм
для корпуса R5	110 x 89 x 72,5 мм
для корпуса S6	170 x 115 x 53 мм

НАДЕЖНОСТЬ И ГАРАНТИЯ

Средняя наработка на отказ	220 000 часов
Межповерочный интервал для счетчика	16 лет
Гарантийный срок эксплуатации	7 лет *
Средний срок службы	30 лет

* распространяется на продукцию, выпущенную с 01.05.2019 г. и позже

ВАРИАНТЫ БАЗОВЫХ ИСПОЛНЕНИЙ

CE200 R5 145 M6
CE200 S6 145 M6
CE200 R5.1 145

СТРУКТУРА УСЛОВНОГО ОБОЗНАЧЕНИЯ

CE200 X X X X X

Тип отсчетного устройства:
M6 – шестиразрядный механический
(без буквы) – ЖКИ

Базовый (максимальный) ток:
5 – 5 (60) А
8 – 10 (100) А

Номинальное напряжение:
4 – 230 В

Класс точности:
1 – 1

Тип корпуса:
S6 – универсальное крепление
R5 – крепление на DIN-рейку
R5.1 – универсальное крепление



ГОСТ 31818.11-2012 (IEC 62058-11-2012)
ГОСТ 31819.21-2012 (IEC 62058-21-2012)

CE102

ОДНОФАЗНЫЕ МНОГОТАРИФНЫЕ
СЧЕТЧИКИ АКТИВНОЙ ЭНЕРГИИ

корпус: R5.1

ИСПОЛНЕНИЯ С ИНТЕРФЕЙСАМИ

ОПТОПОРТ

RS485

НАЗНАЧЕНИЕ

Счетчик предназначен для измерения активной энергии в однофазных цепях переменного тока, организации многотарифного учета электроэнергии, измерения параметров сети.

ОБЛАСТЬ ПРИМЕНЕНИЯ

- Счетчик предназначен для локальной установки.
- Счетчик может использоваться в АСКУЭ для передачи измеренных параметров в диспетчерский пункт по контролю, учету и распределению электрической энергии по проводному интерфейсу RS485.

ФУНКЦИОНАЛЬНЫЕ ВОЗМОЖНОСТИ

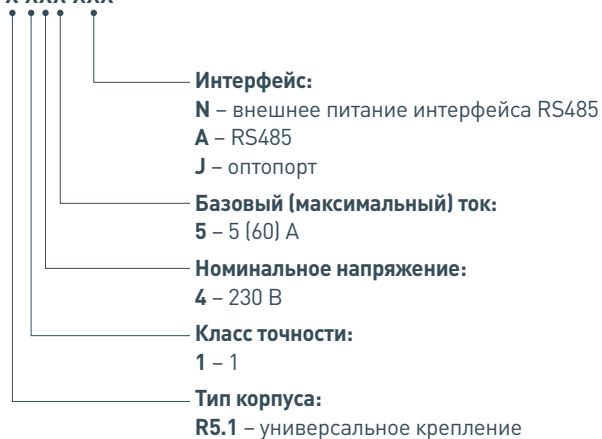
- Бюджетный многотарифный счетчик электроэнергии с необходимым набором функций.
- Корпус R5.1 для универсального монтажа на DIN-рейку и на плоскую поверхность.
- Отображение показаний при отсутствии напряжения питания в сети.
- Модификации только с оптопортом (для локальной установки) или с оптопортом и RS485 (для работы в составе АСКУЭ).
- Учет и вывод на индикацию:
 - количества потребленной активной электроэнергии суммарно и отдельно по 4+1 тарифам на конец месяца и за 12 предыдущих месяцев;
 - количества потребленной активной электроэнергии суммарно и отдельно по 4+1 тарифам на конец суток за последние 36 суток.
- Измеряет и отображает на ЖКИ:
 - текущее значение тока;
 - текущее значение напряжения;
 - частоту измерительной сети;
 - величину активной мощности.
- Фиксирует в журнале событий:
 - корректировки времени;
 - изменения в настройке прибора.
- Защита от несанкционированного доступа паролем.

ТЕХНИЧЕСКИЕ ХАРАКТЕРИСТИКИ

Класс точности	1
Число тарифов	4 + 1 (аварийный)
Частота измерительной сети	50 ± 2,5 Гц
Номинальное напряжение	230 В
Базовый (максимальный) ток	5 (60) А
Стартовый ток	10 мА
Глубина хранения суточных энергий, накопленных по тарифам	37 суток
Глубина хранения месячных энергий по тарифам	13 месяцев
Диапазон рабочих температур	от минус 45 до плюс 70 °С
Предельный рабочий диапазон напряжений	(0,75...1,15) Uном
Габаритные размеры, не более	105 x 89,5 x 60,5 мм

СТРУКТУРА УСЛОВНОГО ОБОЗНАЧЕНИЯ

CE102 X XXX XXX

**ВАРИАНТЫ БАЗОВЫХ ИСПОЛНЕНИЙ**

CE102 R5.1 145-J
 CE102 R5.1 145-JAN

НАДЕЖНОСТЬ И ГАРАНТИЯ

Средняя наработка до отказа	220 000 часов
Межповерочный интервал	16 лет
Гарантийный срок эксплуатации	7 лет *
Средний срок службы	30 лет

* распространяется на продукцию, выпущенную с 01.05.2019 г. и позже



корпус: S7

ГОСТ 31818.11-2012 (IEC 62058-11-2012)
ГОСТ 31819.21-2012 (IEC 62058-21-2012)

CE102M

ОДНОФАЗНЫЙ МНОГОТАРИФНЫЙ
СЧЕТЧИК АКТИВНОЙ ЭНЕРГИИ



корпус: R5

ИСПОЛНЕНИЯ С ИНТЕРФЕЙСАМИ

ОПТОПОРТ

RS485

НАЗНАЧЕНИЕ

Счетчик предназначен для измерения активной энергии в однофазных цепях переменного тока, организации многотарифного учета электроэнергии, измерения параметров сети.

ОБЛАСТЬ ПРИМЕНЕНИЯ

- Счетчик предназначен для локальной установки.
- Счетчик может использоваться в АСКУЭ для передачи накопленной информации по проводному интерфейсу RS485.

ФУНКЦИОНАЛЬНЫЕ ВОЗМОЖНОСТИ

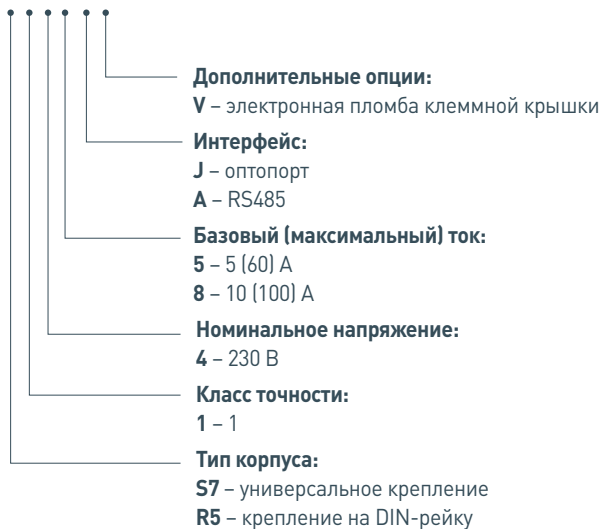
- Корпус S7 для универсального монтажа на DIN-рейку и на плоскую поверхность.
- Наличие электронной пломбы крышки клеммной колодки (для корпуса S7).
- Замена батареи без вскрытия корпуса и проведения внеплановой поверки прибора (для корпуса S7).
- Отображение показаний при отсутствии напряжения питания в сети.
- Модификации только с оптопортом (для локальной установки) или только с RS485 (для работы в составе АСКУЭ).
- Учет и вывод на индикацию:
 - количества потребленной активной электроэнергии суммарно и отдельно по 4 тарифам на конец месяца и за 12 предыдущих месяцев;
 - количества потребленной активной электроэнергии суммарно и отдельно по 4 тарифам на конец суток за последние 44 суток.
- Защита памяти от несанкционированных изменений с помощью кнопок или по интерфейсу (два пароля для двух уровней доступа).
- Измерение параметров сети:
 - текущее значение тока;
 - текущее значение напряжения;
 - частоту измерительной сети;
 - величину активной мощности;
 - коэффициент активной мощности.
- Фиксирует в журнале событий:
 - корректировки времени;
 - изменения в настройке прибора;
 - состояния электронной пломбы.
- Защита памяти от несанкционированных изменений с помощью кнопок или по интерфейсу (два пароля для двух уровней доступа).

ТЕХНИЧЕСКИЕ ХАРАКТЕРИСТИКИ

Класс точности при измерении активной энергии	1
Число тарифов	4
Частота измерительной сети	50 ± 2,5 Гц
Номинальное напряжение	230 В
Базовый (максимальный) ток	5 (60); 10 (100) А
Стартовый ток (чувствительность)	10; 20 мА
Глубина хранения суточных энергий, накопленных по тарифам	45 суток
Глубина хранения месячных энергий по тарифам	13 месяцев
Диапазон рабочих температур	от минус 45 до 70 °С
Диапазон рабочих фазных напряжений	(0,75 ... 1,15) Uном
Габаритные размеры:	
для корпуса S7	200 x 122 x 73 мм
для корпуса R5	110 x 89 x 72,5 мм

СТРУКТУРА УСЛОВНОГО ОБОЗНАЧЕНИЯ

CE102M X X X X X X

**ВАРИАНТЫ БАЗОВЫХ ИСПОЛНЕНИЙ****Счетчики локальной установки**

CE102M S7 145-JV
 CE102M S7 145-AV
 CE102M S7 148-JV
 CE102M S7 148-AV

CE102M R5 145-J
 CE102M R5 145-A
 CE102M R5 148-J
 CE102M R5 148-A

НАДЕЖНОСТЬ И ГАРАНТИЯ

Средняя наработка на отказ	220 000 часов
Межповерочный интервал для счетчика:	
для корпуса S7	16 лет
для корпусов R5	10 лет
Гарантийный срок эксплуатации	7 лет*
Средний срок службы	30 лет

* распространяется на продукцию, выпущенную с 01.05.2019 г. и позже



ГОСТ 31818.11-2012 (IEC 62058-11-2012)
ГОСТ 31819.21-2012 (IEC 62058-21-2012)

CE201

ОДНОФАЗНЫЙ МНОГОТАРИФНЫЙ СЧЕТЧИК
АКТИВНОЙ ЭНЕРГИИ

корпус: S7

ИСПОЛНЕНИЯ С ИНТЕРФЕЙСАМИ

ОПТОПОРТ

RS485

RF433 MHz

PLC

ETHERNET

НАЗНАЧЕНИЕ

Счетчик предназначен для измерения активной энергии в однофазных цепях переменного тока, организации многотарифного учета электроэнергии, ведения массивов профиля мощности с программируемым временем интегрирования, фиксации максимумов мощности, измерения параметров однофазной сети.

ОБЛАСТЬ ПРИМЕНЕНИЯ

- Может использоваться в АСКУЭ для передачи измеренных или вычисленных параметров на диспетчерский пункт по контролю, учету и распределению электрической энергии.
- Может использоваться автономно (локально), вне АСКУЭ.

ФУНКЦИОНАЛЬНЫЕ ВОЗМОЖНОСТИ

- Корпус S7 для универсального монтажа на DIN-рейку и на плоскую поверхность.
- Исполнения с одним и с двумя датчиками тока.
- Фиксация и хранение почасовых профилей нагрузки 96 суток.
- Наличие электронной пломбы крышки клеммной колодки.
- Исполнения с реле управлением нагрузки.
- Исполнения с реле сигнализации (для управления внешним коммутационным аппаратом).
- Измерение и отображение на ЖКИ текущих значений тока, напряжения, частоты, мощности.
- Возможность коррекции времени вручную и через интерфейс связи (суточный лимит – 30 секунд).
- Замена батареи без вскрытия корпуса и проведения внеплановой поверки прибора.
- Измерение параметров сети:
 - текущее значение тока;
 - текущее значение напряжения;
 - текущее значение мощности;
 - коэффициент мощности;
 - частота сети.
- Обеспечивает отключение и включение встроенного реле в следующих режимах:
 - включение / отключение реле по команде, переданной диспетчером удаленно;
 - автоматическое отключение силового реле при превышении потребителем заданного лимита по мощности с последующим автоматическим включением реле через заданный период времени;
 - при выходе напряжения сети за установленные границы;
 - при попытке доступа к зажимной плате счетчика.
- Учет и вывод на индикацию:
 - количества потребленной активной электроэнергии суммарно и раздельно по 4 тарифам на конец месяца и за 12 предыдущих месяцев;

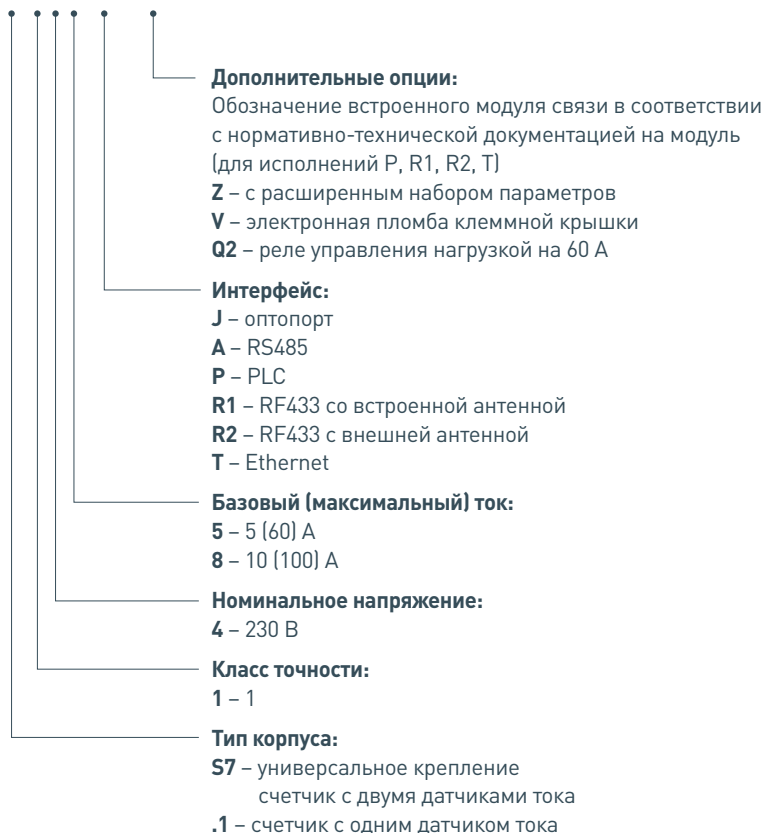
- количества потребленной активной электроэнергии нарастающим итогом суммарно и отдельно по 4 тарифам на конец суток за предыдущие 44 суток.
- Защита памяти от несанкционированных изменений с помощью кнопок или по интерфейсу (два пароля для двух уровней доступа).
- Фиксация в журнале событий:
 - 60 корректировок даты / времени;
 - 60 изменений в настройке прибора;
 - 60 состояний электронной пломбы;
 - 60 выходов за пределы допустимых значений фазных напряжений.

ТЕХНИЧЕСКИЕ ХАРАКТЕРИСТИКИ

Класс точности при измерении активной энергии	1
Число тарифов	4
Частота измерительной сети	50 ± 2,5 Гц
Номинальное напряжение	230 В
Базовый (максимальный) ток	5 (60); 10 (100) А
Стартовый ток	10; 20 мА
Глубина хранения суточных энергий, накопленных по тарифам	45 суток
Глубина хранения месячных энергий по тарифам	12 месяцев
Время усреднения профилей нагрузки	3; 5; 10; 15; 30; 60 мин.
Глубина хранения каждого профиля	4; 8; 16; 24; 48; 96 суток
Диапазон рабочих температур	от минус 45 до 70 °С
Диапазон рабочих фазных напряжений	(0,75 ... 1,15) Уном
Габаритные размеры	200 x 122 x 73 мм

СТРУКТУРА УСЛОВНОГО ОБОЗНАЧЕНИЯ

СЕ201 X X X X XX X...X



ВАРИАНТЫ БАЗОВЫХ ИСПОЛНЕНИЙ

Счетчики локальной установки

СЕ201 S7 145-JAQ2VZ
СЕ201 S7 145 JAVZ
СЕ201 S7 148 JAVZ
СЕ201.1 S7 145-JAVZ
СЕ201.1 S7 145-JAQ2VZ

НАДЕЖНОСТЬ И ГАРАНТИЯ

Средняя наработка на отказ	220 000 часов
Межповерочный интервал для счетчика	16 лет
Гарантийный срок эксплуатации	7 лет *
Средний срок службы	30 лет

* распространяется на продукцию, выпущенную с 01.05.2019 г. и позже



корпус: S7

ГОСТ 31818.11-2012 (IEC 62058-11-2012)
ГОСТ 31819.21-2012 (IEC 62058-21-2012)
ГОСТ 31819.23-2012 (IEC 62053-23:2003)

CE208 IEC

ОДНОФАЗНЫЙ МНОГОТАРИФНЫЙ
СЧЕТЧИК АКТИВНОЙ И РЕАКТИВНОЙ
ЭНЕРГИИ



корпус: R5

ИСПОЛНЕНИЯ С ИНТЕРФЕЙСАМИ

ОПТОПОРТ

PLC

GSM / GPRS

НАЗНАЧЕНИЕ

Счетчик предназначен для измерения активной энергии в прямом, и реактивной энергии в прямом (потребляемой) и обратном (генерируемой) направлениях в однофазных цепях переменного тока, организации многотарифного учета электроэнергии, ведения массивов профиля мощности с программируемым временем интегрирования, измерения параметров однофазной сети.

ФУНКЦИОНАЛЬНЫЕ ВОЗМОЖНОСТИ

- Наличие электронной пломбы крышки клеммной колодки (для корпуса S7).
- Универсальное крепление корпуса счетчика S7 как на плоскую поверхность, так и на DIN-рейку.
- Отображение показаний при отсутствии напряжения питания.
- Замена батареи без вскрытия корпуса и проведения внеплановой поверки прибора (для корпуса S7).
- Управление отключающим реле (размыкателем нагрузки):
 - по команде через интерфейс;
 - по превышению лимита (максимума) мощности с автоматическим включением (через время не более 30 минут) или включением с помощью нажатия кнопки;
 - по выходу напряжения сети за установленные границы;
 - при попытке доступа к зажимной плате счетчика.
- Измерение параметров сети:
 - текущее значение тока;
 - текущее значение напряжения;
 - текущее значение мощности (активная, реактивная, полная);
 - коэффициент мощности;
 - частота сети.
- Ведение учета:
 - по четырем тарифам с возможностью задания до восьми тарифных зон в пределах суток (одном суточном расписании) с дискретностью одна минута, индивидуально по каждому дню недели в сезонной программе;
 - до 36 различных суточных расписаний переключений тарифов и до 12 сезонных программ (сезонная программа определяет неизменную тарификацию на время от одного дня до календарного года);
 - до 32 исключительных дней (праздничных и перенесенных), тарификация в которых отличается от тарификации по дню недели, принятой в сезонной программе.
- Возможность коррекции времени вручную и через интерфейс связи (суточный лимит – 30 секунд).
- Защита памяти от несанкционированных изменений с помощью кнопок или по интерфейсу (два пароля для двух уровней доступа).

ОБЛАСТЬ ПРИМЕНЕНИЯ

Может использоваться для работы, как автономно, так и в составе автоматизированной информационно-измерительной системы коммерческого учета электроэнергии (АИИС КУЭ) для передачи измеренных или вычисленных параметров на диспетчерский пункт по контролю, учету и распределению электрической энергии.

- Ведение архивов по 4 тарифам и суммарной учтенной активной энергии:
 - нарастающим итогом (всего от обнуления);
 - за текущий и 35 предыдущих месяцев;
 - на конец месяца за 36 месяцев;
 - за текущие и 127 предыдущих суток;
 - на конец суток за 128 суток.
- Фиксация и хранение профилей нагрузки.
- Ведение журналов программирования, состояния напряжения, состояния токовых цепей с фиксацией наступления событий, времени и даты их наступления.
- Глубина хранения событий журналов по 100 записей.

ТЕХНИЧЕСКИЕ ХАРАКТЕРИСТИКИ

Класс точности при измерении активной энергии	1
активной / реактивной энергии	1/2
Число тарифов	4
Частота измерительной сети	50 ± 2,5 Гц
Номинальное напряжение	230 В
Базовый (максимальный) ток	5 (60) А
Стартовый ток (чувствительность)	10 мА
Глубина хранения суточных энергий по тарифам	128 суток
Глубина хранения месячных энергий по тарифам	36 месяцев
Количество профилей нагрузки	3 (P+; Q+; Q-)
Время усреднения профилей нагрузки	3; 5; 10; 15; 30, 60 мин.
Глубина хранения каждого профиля	12; 21; 42; 64; 128; 256 суток
Диапазон рабочих температур	от минус 45 до 70 °С
Диапазон рабочих фазных напряжений	(0,75 ... 1,15) Uном
Габаритные размеры	
для корпуса S7	200 x 122 x 73 мм
для корпуса R5	110 x 89 x 72,5 мм

СТРУКТУРА УСЛОВНОГО ОБОЗНАЧЕНИЯ

CE208 X X X X. X. XXX. X. XXXX IEC



ВАРИАНТЫ БАЗОВЫХ ИСПОЛНЕНИЙ

Счетчики с модулями связи

CE208 R5.845.1.OP.Q PL04 IEC
 CE208 S7.145.2.OG.QV GS01 IEC
 CE208 S7.845.1.OG.V GS01 IEC
 CE208 S7.845.1.OG.QV GS01 IEC

НАДЕЖНОСТЬ И ГАРАНТИЯ

Средняя наработка на отказ	220 000 часов
Межповерочный интервал для счетчика	16 лет
Гарантийный срок эксплуатации	7 лет *
Средний срок службы	30 лет

* распространяется на продукцию, выпущенную с 01.05.2019 г. и позже



корпус: S7

ГОСТ 31818.11-2012 (IEC 62058-11-2012)

ГОСТ 31819.21-2012 (IEC 62058-21-2012)

ГОСТ 31819.23-2012 (IEC 62053-23:2003)

CE208 SMP

ОДНОФАЗНЫЙ МНОГОТАРИФНЫЙ СЧЕТЧИК
АКТИВНОЙ И РЕАКТИВНОЙ ЭНЕРГИИ

ИСПОЛНЕНИЯ С ИНТЕРФЕЙСАМИ

ОПТОПОРТ

PLC

+

RF433 MHz

НАЗНАЧЕНИЕ

Счетчик предназначен для измерения активной и реактивной энергии в прямом (потребляемой) и обратном (генерируемой) направлениях в однофазных цепях переменного тока, организации многотарифного учета электроэнергии, ведения массивов профиля мощности с программируемым временем интегрирования, измерения параметров однофазной сети, а также передачи данных по радио и PLC интерфейсу в составе АИИС КУЭ.

ФУНКЦИОНАЛЬНЫЕ ВОЗМОЖНОСТИ

- Учет активной и реактивной энергий обоих направлений.
- Наличие двух независимых каналов связи.
- Универсальное крепление корпуса счетчика S7 как на плоскую поверхность, так и на DIN-рейку.
- Защита от несанкционированного вскрытия (электронные пломбы).
- Отображение информации на ЖКИ в соответствии с кодами OBIS.
- Реле управления нагрузкой.
- Один или два датчика тока.
- Датчик магнитного поля.
- Ведение ретроспективы учета.
- Подсветка ЖКИ.
- Самодиагностика.
- Поддержка протоколов обмена ГОСТ IEC 61107-2011 и Smart Metering Protocol.
- Многотарифный учет электроэнергии с широкими возможностями установки тарифных расписаний.
- Ведение профиля нагрузки с возможностью настройки типа сохраняемых параметров и времени усреднения.

ОБЛАСТЬ ПРИМЕНЕНИЯ

Может использоваться для работы, как автономно, так и в составе автоматизированной информационно-измерительной системы коммерческого учета электроэнергии (АИИС КУЭ) для передачи измеренных или вычисленных параметров на диспетчерский пункт по контролю, учету и распределению электрической энергии.

- Измерение параметров сети:
 - текущее значение тока;
 - текущее значение напряжения;
 - текущее значение мощности (активная, реактивная, полная);
 - коэффициент мощности;
 - частота сети;
 - контроль потребляемой активной мощности;
 - контроль потребления активной энергии;
 - контроль напряжения питающей сети;
 - контроль частоты сети.
- Измерение показателей качества электроэнергии (ПКЭ):
 - длительность и глубина провала напряжения;
 - длительность и величина перенапряжения.

ТЕХНИЧЕСКИЕ ХАРАКТЕРИСТИКИ

Класс точности по активной/реактивной энергии	1/2
Число тарифов	до 8
Частота измерительной сети	50 ± 2,5 Гц
Номинальное напряжение	230 В
Базовый (максимальный) ток	5 (80) А
Стартовый ток	10 мА
Глубина хранения суточных энергий, накопленных по тарифам	128 суток
Глубина хранения месячных энергий, по тарифам	40 месяцев
Время усреднения профилей нагрузки	1; 3; 5; 10; 15; 30; 60 мин
Глубина хранения каждого профиля	4; 12; 21; 42; 64; 128; 256 суток
Диапазон рабочих температур	от минус 45 до плюс 70 °С
Диапазон рабочих фазных напряжений	(0,55...1,15) Уном
Габаритные размеры, не более	200 x 122 x 73 мм

СТРУКТУРА УСЛОВНОГО ОБОЗНАЧЕНИЯ

CE208 X X X X X X X SMP

**ВАРИАНТЫ БАЗОВЫХ ИСПОЛНЕНИЙ**

CE208 S7.849.2.OPR1.QYUVFLZ RP01

НАДЕЖНОСТЬ И ГАРАНТИЯ

Средняя наработка на отказ	220 000 часов
Межповерочный интервал	16 лет
Гарантийный срок эксплуатации	7 лет *
Средний срок службы	30 лет

* распространяется на продукцию, выпущенную с 01.05.2019 г. и позже



корпус: S7

ГОСТ 31818.11-2012 (IEC 62058-11-2012)

ГОСТ 31819.21-2012 (IEC 62058-21-2012)

ГОСТ 31819.23-2012 (IEC 62053-23:2003)

CE208 СПОДЭС/DLMS

ОДНОФАЗНЫЙ МНОГОТАРИФНЫЙ СЧЕТЧИК
АКТИВНОЙ И РЕАКТИВНОЙ ЭНЕРГИИ



ИСПОЛНЕНИЯ С ИНТЕРФЕЙСАМИ

ОПТОПОРТ

RS485

PLC G3

GSM / GPRS

НАЗНАЧЕНИЕ

Счетчик предназначен для измерения активной и реактивной энергии в прямом и обратном направлениях, организации многотарифного учета электроэнергии с максимальной защитой от хищений.

ФУНКЦИОНАЛЬНЫЕ ВОЗМОЖНОСТИ

- Многотарифный учет электроэнергии с широкими возможностями установки тарифных расписаний.
- Учет активной и реактивной энергии обоих направлений.
- Поддержка протокола обмена ГОСТ IEC 61107 – 2011 и IEC 62056 DLMS / COSEM / СПОДЭС.
- Измерение параметров сети:
 - частоты напряжения;
 - токов;
 - напряжений;
 - углов между током и напряжением;
 - коэффициентов мощности;
 - активной мощности;
 - реактивной мощности;
 - полной мощности.
- Измерение показателей качества электроэнергии по классу «S»:
 - установившееся отклонение напряжения;
 - отклонение частоты сети;
 - длительность и глубина провала напряжения;
 - длительность и максимальное значение перенапряжения;
 - перерывы электроснабжения.
- Защита информации.
- Защита от несанкционированного вскрытия (электронные пломбы).
- Датчик магнитного поля.
- Журналы событий.
- Ведение 60 типов событий в двух журналах с учетом времени нарушений, в том числе:
 - журнал событий счетчика;
 - журнал изменения настроек.

ОБЛАСТЬ ПРИМЕНЕНИЯ

Счетчик может использоваться автономно или в составе АСКУЭ, для передачи измеренных или вычисленных параметров на диспетчерский пункт по контролю, учету и распределению электрической энергии.

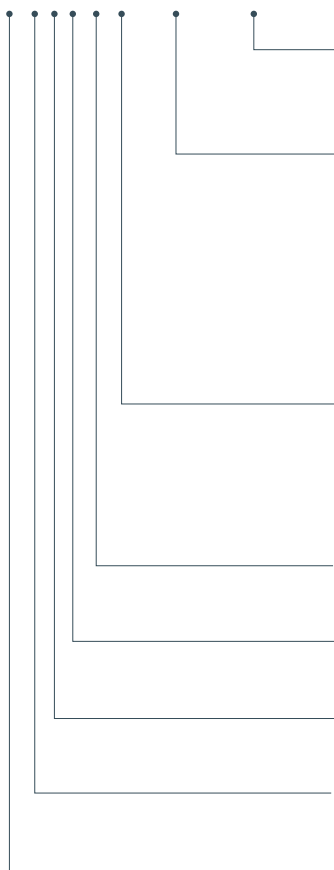
- Ведение ретроспективы учета:
 - фиксации данных учета (суммарно и по тарифам) для активной и реактивной энергии при смене суток;
 - фиксации данных учета (суммарно и по тарифам);
 - для активной и реактивной энергии при смене месяцев (с программируемой датой окончания расчетного периода);
 - фиксации данных учета (суммарно и по тарифам) для активной и реактивной энергии при смене лет;
 - фиксации данных учета (суммарно и по тарифам) для активной и реактивной энергии по событиям или команде.
- Ведение профиля нагрузки с возможностью настройки типа сохраняемых параметров и времени усреднения.
- Анализ качества электроэнергии.
- Контроль потребляемой активной мощности.
- Контроль потребляемой «мгновенной мощности».
- Контроль потребления активной энергии.
- Контроль напряжения питающей сети.
- Контроль частоты сети.
- Реле сигнализации.
- Телеметрические выходы с возможностью использования их в качестве «реле».
- Сигнализация по интерфейсу.
- Самодиагностика.
- Механизм гибкой настройки реакции на события, возникающие в счетчике.
- Отображение информации на ЖКИ, сопровождаемое кодами OBIS.
- Управление нагрузкой потребителя по заданному расписанию.

ТЕХНИЧЕСКИЕ ХАРАКТЕРИСТИКИ

Класс точности по активной/реактивной энергии	1/2
Число тарифов	до 8
Частота измерительной сети	50 ± 2,5 Гц
Номинальное напряжение	230 В
Базовый (максимальный) ток	5(100) А
Стартовый ток	10 мА
Глубина хранения суточных энергий, накопленных по тарифам	128 суток
Глубина хранения месячных энергий, по тарифам	40 месяцев
Время усреднения профилей нагрузки	1; 2; 3; 4; 5; 6; 10; 12; 15; 20; 30; 60 мин
Глубина хранения каждого профиля	4; 8; 12; 17; 21; 25; 42; 51; 64; 85; 128; 255 суток
Диапазон рабочих температур	от минус 40 °С до 70 °С
Предельный рабочий диапазон напряжений	[0,55...1,21] Уном
Габаритные размеры корпуса (длина; ширина; высота), не более	200 x 122 x 73 мм

СТРУКТУРА УСЛОВНОГО ОБОЗНАЧЕНИЯ

CE208 X X X X X X X X X X X X X



Обозначение встроенного модуля связи, при его наличии, в соответствии с нормативно-технической документацией на модуль (для исполнений P, G) и обозначение протокола

Дополнительные функции:

Q – реле управления нагрузкой
Y – 2 направления учета
U – показатели качества электроэнергии
V – электронные пломбы
F – датчик магнитного поля
L – подсветка ЖКИ
Z – с расширенным набором данных

Интерфейсы:

O – оптический порт
A – RS485
P – PLC
G – GSM / GPRS

Количество измерительных элементов:

2 – счетчик с двумя датчиками тока (в цепи фазы и нейтрали)

Базовый (максимальный) ток:

6 – 5 (100) А

Номинальное напряжение:

4 – 230 В

Класс точности по активной / реактивной энергии:

8 – 1 / 2

Тип и номер корпуса:

S7 – универсальное крепление

НАДЕЖНОСТЬ И ГАРАНТИЯ

Средняя наработка до отказа	220 000 часов
Межповерочный интервал	16 лет
Гарантийный срок эксплуатации	7 лет *
Средний срок службы	30 лет

* распространяется на продукцию, выпущенную с 01.05.2019 г. и позже



индикаторное устройство

измерительный блок

ГОСТ 31818.11-2012 (IEC 62058-11-2012)
ГОСТ 31819.21-2012 (IEC 62058-21-2012)
ГОСТ 31819.23-2012 (IEC 62053-23:2003)

CE208 C2 DLP

ОДНОФАЗНЫЙ МНОГОТАРИФНЫЙ
СЧЕТЧИК АКТИВНОЙ И
РЕАКТИВНОЙ ЭНЕРГИИ



ИСПОЛНЕНИЯ С ИНТЕРФЕЙСАМИ

ОПТОПОРТ

RF433 MHz

PLC

НАЗНАЧЕНИЕ

Счетчик предназначен для измерения активной и реактивной энергии в однофазных цепях переменного тока, организации многотарифного учета электроэнергии, ведения массивов профиля мощности с программируемым временем интегрирования, измерения параметров однофазной сети.

ФУНКЦИОНАЛЬНЫЕ ВОЗМОЖНОСТИ

Конструктивно счетчик разделен на две части: измерительный блок и индикаторное устройство.

ИЗМЕРИТЕЛЬНЫЙ БЛОК

- Устанавливается вне помещений на отводящих к потребителю силовых проводах.
- Ведет учет активной и реактивной энергии.
- Интерфейс RF433 служит для передачи данных в системе АИИС КУЭ
- Интерфейс PLC служит для передачи данных на индикаторное устройство
- Позволяет:
 - задавать до 8 различных суточных расписаний;
 - задавать до 8 сезонных программ;
 - задавать до 20 исключительных дней (праздничных и перенесенных), тарификация в которых отличается от тарификации, принятой в сезонной и недельной программах;
 - задавать до 2 таблиц тарификации (основная и резервная) и дату перехода на резервную таблицу;
 - вести архивы тарификации по 4 тарифам суммарной учтенной активной энергии за 36 предыдущих месяцев и за 180 предыдущих суток.
- Фиксирует почасовые (получасовые) профили нагрузки с глубиной хранения 360 (180) суток.

ОБЛАСТЬ ПРИМЕНЕНИЯ

- Счетчик предназначен для использования в АСКУЭ для передачи измеренных параметров на диспетчерский пункт, а также удаленного управления нагрузкой потребителя.
- Счетчик имеет расщепленную архитектуру и предназначен для установки в частном секторе непосредственно на силовых проводах.

- Позволяет контролировать лимиты по мощности или по потреблению электроэнергии и сигнализировать об их превышении или отключать потребителя.
- Обеспечивает отключение и включение силового реле в следующих режимах:
 - включение / отключение реле по команде, переданной по радиоинтерфейсу;
 - автоматическое отключение силового реле при превышении потребителем заданного лимита по мощности с последующим автоматическим включением реле через заданный период времени.
- Неразборная конструкция корпуса обеспечивает максимальную защиту от хищения электроэнергии.
- Обеспечивает контроль разницы тока в фазном и нулевом измерительном элементе.

ИНДИКАТОРНОЕ УСТРОЙСТВО

- Устанавливается непосредственно у потребителя, подключается к любой розетке в доме.
- Считывает информацию с измерительного блока по каналу PLC.

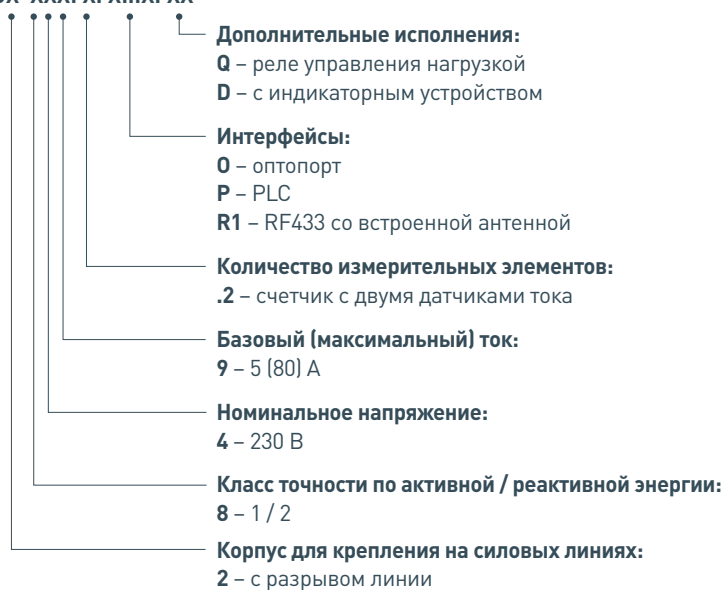
- Имеет две кнопки управления отображаемой информацией.
- Отображает на ЖКИ:
 - учетную активную энергию в сумме и по тарифам;
 - текущее напряжение сети;
 - текущий ток нагрузки в фазном и нулевом проводах;
 - текущую активную мощность;
 - текущую частоту сети;
 - текущие дату и время;
 - месячные накопления энергии за последние 13 месяцев;
 - суточные накопления энергии за последние 45 суток;
 - служебная информация измерительного блока (MAC-адрес, заводской номер и др.).

ТЕХНИЧЕСКИЕ ХАРАКТЕРИСТИКИ

Класс точности при измерении активной / реактивной энергии	1/2
Число тарифов	4
Частота измерительной сети	50 ± 2,5 Гц
Номинальное напряжение	230 В
Базовый (максимальный) ток	5 (80) А
Стартовый ток (чувствительность)	10 мА
Глубина хранения суточных энергий по тарифам	180 суток
Глубина хранения месячных энергий по тарифам	36 месяцев
Количество профилей нагрузки	2
Время усреднения профилей нагрузки	30; 60 мин.
Глубина хранения каждого профиля	180; 360 суток
Диапазон рабочих температур:	
измерительный блок	от минус 40 до 70 °С
индикаторное устройство	от минус 20 до 70 °С
Диапазон рабочих фазных напряжений	(0,55 ...1,15) Уном
Габаритные размеры:	
измерительный блок	130 x 200 x 53 мм
индикаторное устройство	95 x 155 x 49 мм
Класс защиты от окружающей среды:	
измерительный блок	IP 65
индикаторное устройство	IP 51

СТРУКТУРА УСЛОВНОГО ОБОЗНАЧЕНИЯ

CE208 CX XXX. X. X...X. XX



ВАРИАНТЫ БАЗОВЫХ ИСПОЛНЕНИЙ

CE208 C2.849.2.OPR1.QD

НАДЕЖНОСТЬ И ГАРАНТИЯ

Средняя наработка на отказ	220 000 часов
Межповерочный интервал для счетчика	16 лет
Гарантийный срок эксплуатации	7 лет *
Средний срок службы	20 лет

* распространяется на продукцию, выпущенную с 01.05.2019 г. и позже



индикаторное устройство

измерительный блок

ГОСТ 31818.11-2012 (IEC 62058-11-2012)
 ГОСТ 31819.23-2012 (IEC 62053-23:2003)
 ГОСТ 31819.21-2012 (IEC 62058-21-2012)
 ГОСТ 31819.22-2012 (IEC 62053-22:2003)
 ГОСТ 32144-2013

CE208 C4 СПОДЭС/DLMS

ОДНОФАЗНЫЙ МНОГОТАРИФНЫЙ
СЧЕТЧИК АКТИВНОЙ И
РЕАКТИВНОЙ ЭНЕРГИИ



ИСПОЛНЕНИЯ С ИНТЕРФЕЙСАМИ

ОПТОПОРТ

RF2,4 GHz

PLC G3

НАЗНАЧЕНИЕ

Счетчик предназначен для измерения активной и реактивной энергии в прямом и обратном направлениях, организации многотарифного учета электроэнергии с максимальной защитой от хищений.

ФУНКЦИОНАЛЬНЫЕ ВОЗМОЖНОСТИ

- Имеет выносное индикаторное устройство, предназначенное для считывания данных с измерительного блока. Поставляется в комплекте счетчика CE208 или по отдельному заказу и выполняет функции считывания информации с измерительного блока счетчика по цифровому каналу связи;
- Счетчик измеряет, параметры сети и отображает на индикаторном устройстве значения:
 - текущее значение тока;
 - текущее значение напряжения;
 - текущее значение частоты сети;
 - текущее значение мощности;
- Поддержка протокола обмена IEC 61107 – 2011 и IEC 62056 СПОДЭС/DLMS.
- Исполнения с модулем связи PLC G3.
- Измерение показателей качества электроэнергии по классу «S»:
 - установившееся отклонение напряжения;
 - отклонение частоты сети;
 - длительность и глубина провала напряжения;
 - длительность и максимальное значение перенапряжения;
 - перерывы электроснабжения.
- Измерение параметров сети:
 - частоты напряжения;
 - токов;
 - напряжений;
 - углов между током и напряжением;
 - коэффициентов мощности;
 - активной мощности;

ОБЛАСТЬ ПРИМЕНЕНИЯ

- Счетчик может использоваться автономно или в составе АСКУЭ, для передачи измеренных или вычисленных параметров на диспетчерский пункт по контролю, учету и распределению электрической энергии.
- Счетчик имеет расщепленную архитектуру и предназначен для установки в частном секторе непосредственно на опоре без дополнительной защиты.
 - реактивной мощности;
 - полной мощности.
- Защита информации.
- Защита от несанкционированного вскрытия (электронные пломбы).
- Датчик магнитного поля.
- Датчик температуры.
- Журналы событий.
- Ведение журналов события с учетом времени нарушений, в том числе:
 - журнал событий счетчика;
 - журнал изменения настроек.
- Ведение ретроспективы учета:
 - фиксации данных учета (суммарно и по тарифам) для активной и реактивной энергии при смене суток.
 - фиксации данных учета (суммарно и по тарифам) для активной и реактивной энергии при смене месяцев (с программируемой датой окончания расчетного периода).
 - фиксации данных учета (суммарно и по тарифам) для активной и реактивной энергии при смене лет.
 - фиксации данных учета (суммарно и по тарифам) для активной и реактивной энергии по событиям или команде.
- Ведение профиля нагрузки, с возможностью настройки типа сохраняемых параметров и времени усреднения.
- Анализ качества электроэнергии.

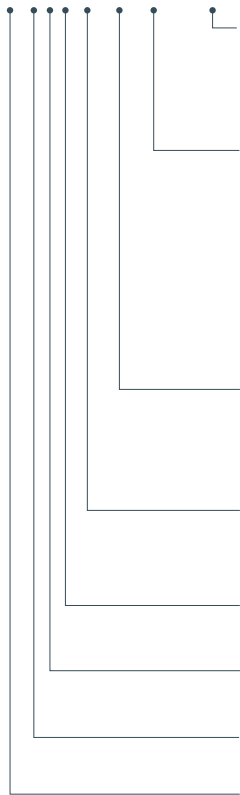
- Контроль потребляемой активной мощности.
- Контроль потребляемой «мгновенной мощности».
- Контроль потребления активной энергии.
- Контроль напряжения питающей сети.
- Контроль частоты сети.
- Сигнализация по интерфейсу.
- Самодиагностика.
- Механизм гибкой настройки реакции на события, возникающие в счетчике.
- Отображение информации на ЖКИ устройства считывания счетчиков сопровождаемое кодами OBIS;
- Управление нагрузкой потребителя по заданному расписанию.

ТЕХНИЧЕСКИЕ ХАРАКТЕРИСТИКИ

Класс точности по активной/реактивной энергии	1/2
Число тарифов	До 8
Частота измерительной сети	50 ± 2,5 Гц
Номинальное напряжение	230 В
Номинальный (максимальный) ток	5(100) А
Стартовый ток	10 мА
Глубина хранения суточных энергий по тарифам	128 суток
Глубина хранения месячных энергий по тарифам	40 месяцев
Время усреднения профилей нагрузки	1;2;3;4;5;6;10;12;15;20;30;60 мин
Глубина хранения каждого профиля	128 суток (время усреднения – 30 минут)
Диапазон рабочих температур	от минус 40 до плюс 70 °С
Предельный рабочий диапазон напряжений	[0,55...1,2]Uном
Габаритные размеры, не более	230 x 160 x 79 мм

СТРУКТУРА УСЛОВНОГО ОБОЗНАЧЕНИЯ

CE208 X XXX. X. XXXXX. XXXX



Обозначение встроенного модуля связи, при его наличии, в соответствии с нормативно-технической документацией на модуль (для исполнений P, R1) и обозначение протокола

Дополнительные функции:

- Q** – Реле управления нагрузкой потребителя
- Y** – 2 направления учета
- U** – Показатели качества электроэнергии
- D** – Выносное индикаторное устройство
- V** – Электронные пломбы
- F** – Датчик магнитного поля
- Z** – С расширенным набором данных

Интегрированные интерфейсы связи:

- O** – Оптический порт
- P** – PLC G3
- R1** – RF 2,4 ГГц

Количество измерительных элементов:

- 2** – счетчик с двумя датчиками тока (в цепи фазы и нейтрали)

Базовый (максимальный) ток:

- 6** – 5 (100) А

Номинальное напряжение:

- 4** – 230 В

Класс точности по активной / реактивной энергии:

- 8** – 1 / 2

Тип и номер корпуса:

- C4** – для установки в щиток

ВАРИАНТЫ БАЗОВЫХ ИСПОЛНЕНИЙ

CE208 C4.846.2.OPR1.QYUDVFZ BPL03 SPDS

НАДЕЖНОСТЬ И ГАРАНТИЯ

Средняя наработка на отказ	220 000 часов
Межповерочный интервал для счетчика	16 лет
Гарантийный срок эксплуатации	7 лет *
Средний срок службы	30 лет

* распространяется на продукцию, выпущенную с 01.05.2019 г. и позже

Для CE 300

ГОСТ 31818.11-2012 (IEC 62058-11-2012)
ГОСТ 31819.21-2012 (IEC 62058-21-2012)

Для CE 302

ГОСТ 31818.11-2012 (IEC 62058-11-2012) ГОСТ 31819.23-2012 (IEC 62053-23:2003)
ГОСТ 31819.21-2012 (IEC 62058-21-2012) ГОСТ 31819.22-2012 (IEC 62053-22:2003)



корпус: R31

CE300, CE302

**ТРЕХФАЗНЫЕ ОДНОТАРИФНЫЕ
СЧЕТЧИКИ АКТИВНОЙ,
АКТИВНОЙ И РЕАКТИВНОЙ
ЭНЕРГИИ**



корпус: S33

ИСПОЛНЕНИЯ С ИНТЕРФЕЙСАМИ**ОПТОПОРТ****НАЗНАЧЕНИЕ**

Счетчики непосредственного или трансформаторного включения предназначены для однотарифного учета активной, активной и реактивной электрической энергии в трехфазных цепях переменного тока

ОБЛАСТЬ ПРИМЕНЕНИЯ

Счетчик предназначен для локальной установки

ФУНКЦИОНАЛЬНЫЕ ВОЗМОЖНОСТИ

- Счетчик CE300 предназначен для измерения активной электроэнергии.
- Счетчик CE302 предназначен для измерения активной и реактивной электроэнергии.
- Учет электроэнергии в прямом и обратном направлениях.
- Измерение параметров сети отдельно по каждой фазе:
текущего значения мощности; текущего значения тока; текущего значения напряжения;
угла между напряжениями фаз; частоту напряжения сети.
- В качестве отсчетного устройства используется жидкокристаллический индикатор, который обеспечивает надежную защиту от электромагнитных воздействий.
- Наличие оптопорта в соответствии со стандартом ГОСТ Р МЭК 61107-2001
- Малые значения стартовых токов обеспечивают высокую чувствительность счетчика.

СТРУКТУРА УСЛОВНОГО ОБОЗНАЧЕНИЯ**CE30X X X X X****Интерфейсы и дополнительные опции:**

- Y – на два направления учета
- J – оптопорт

Номинальный, базовый (максимальный) ток:

- 3 – 5 (10) А
- 5 – 5 (60) А
- 6 – 5 (100) А

Номинальное напряжение:

- 0 – 3 x 57,7 / 100 В
- 4 – 3 x 230 / 400 В

Класс точн. по активной / реактивной энергии:

- 0 – 0,5S; 1 – 1;
- 5 – 0,5S / 0,5 для CE 302; 7 – 1 / 1 для CE 302

Тип корпуса:

- S33 – крепление на 3 винта
- R31 – крепление на DIN-рейку

Электроэнергия:

- 0 – активная
- 2 – активная и реактивная

ВАРИАНТЫ БАЗОВЫХ ИСПОЛНЕНИЙ

CE300 R31 043-J	CE302 R31 543-J
CE300 R31 043-JY	CE302 R31 543-JY
CE300 R31 145-J	CE302 R31 745-J
CE300 R31 146-J	CE302 R31 746-J
CE300 S33 003-J	CE302 S33 503-J
CE300 S33 003-JY	CE302 S33 503-JY
CE300 S33 043-J	CE302 S33 543-J
CE300 S33 043-JY	CE302 S33 543-JY
CE300 S33 145-J	CE302 S33 745-J
CE300 S33 146-J	CE302 S33 746-J

ТЕХНИЧЕСКИЕ ХАРАКТЕРИСТИКИ

Класс точности при измерении активной энергии	0,5S; 1
Класс точности при измерении реактивной энергии (только для CE 302)	0,5; 1
Частота измерительной сети	50 ± 2,5 Гц
Номинальное напряжение	3x57,7/100 В; 3x230/400 В
Номинальный (максимальный) ток	5 (10) А
Базовый (максимальный) ток	5 (60); 5 (100) А
Стартовый ток (чувствительность):	
для счетчиков непосредственного включения	20 мА
для счетчиков трансформаторного включения	5 мА
Диапазон рабочих температур	от минус 40 до 60 °С
Диапазон рабочих фазных напряжений	(0,75 ... 1,15) Уном
Габаритные размеры:	
для корпуса S33	235 x 169 x 70 мм
для корпуса R31	113 x 143 x 73 мм

НАДЕЖНОСТЬ И ГАРАНТИЯ

Средняя наработка на отказ	160 000 часов
Межповерочный интервал для счетчика	16 лет
Гарантийный срок эксплуатации	7 лет *
Средний срок службы	30 лет

ГОСТ 31818.11-2012 (IEC 62058-11-2012)
ГОСТ 31819.21-2012 (IEC 62058-21-2012)

ЦЭ6803В ТРЕХФАЗНЫЕ ОДНОТАРИФНЫЕ СЧЕТЧИКИ АКТИВНОЙ ЭНЕРГИИ



корпус: ШЗ3

P31

P32

НАЗНАЧЕНИЕ

Счетчик непосредственного или трансформаторного включения предназначен для однотарифного учета активной электрической энергии в трехфазных цепях переменного тока

ОБЛАСТЬ ПРИМЕНЕНИЯ

Счетчик предназначен для локальной установки

ФУНКЦИОНАЛЬНЫЕ ВОЗМОЖНОСТИ

- Корпус P32 предназначен для универсального монтажа на DIN-рейку или плоскую поверхность.
- Исполнения с жидкокристаллическим дисплеем обеспечивают максимальную защиту от воздействия магнитом.
- Механическое отсчетное устройство имеет магнитный экран и стопор обратного хода.
- Исполнения с датчиком магнитного поля (опционально).
- Наличие шунта в качестве измерителя тока делает счетчик устойчивым к электромагнитным воздействиям.
- Ударопрочные корпуса из негорючей пластмассы.
- Малые значения стартовых токов обеспечивают высокую чувствительность счетчика.

ТЕХНИЧЕСКИЕ ХАРАКТЕРИСТИКИ

Класс точности при измерении активной энергии	1
Частота измерительной сети	50 ± 2,5 Гц
Номинальное напряжение	3 x 57,7 / 100; 3 x 230 / 400 В
Номинальный (максимальный) ток	1 (7,5); 5 (7,5) А
Базовый (максимальный) ток	5 (60); 10 (100) А
Стартовый ток (чувствительность):	
для счетчиков непосредственного включения	10; 20 мА
для счетчиков трансформаторного включения	10 мА
Диапазон рабочих температур	от минус 40 до 70 °С
Диапазон рабочих фазных напряжений	(0,7 ... 1,15) Uном
Габаритные размеры:	
для корпуса P32	170 x 143 x 52 мм
для корпуса P31	113 x 143 x 73 мм
для корпуса ШЗ3	235 x 169 x 70 мм

НАДЕЖНОСТЬ И ГАРАНТИЯ

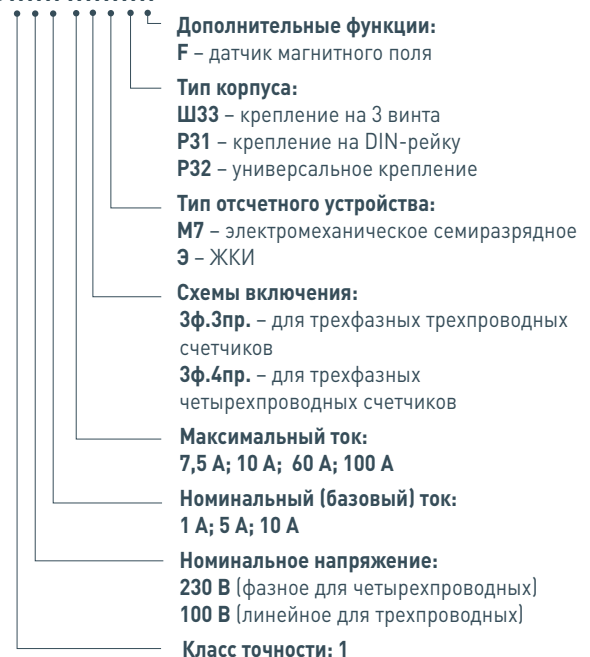
Средняя наработка на отказ	220 000 часов
Межповерочный интервал для счетчика	16 лет
Гарантийный срок эксплуатации	7 лет *
Средний срок службы	30 лет

ВАРИАНТЫ БАЗОВЫХ ИСПОЛНЕНИЙ

ЦЭ6803В 1 100В 5-7,5А 3ф.3пр. М7 P32
 ЦЭ6803В 1 230В 1-7,5А 3ф. 4пр. М7 P31
 ЦЭ6803В 1 230В 1-7,5А 3ф. 4пр. М7 P32
 ЦЭ6803В 1 230В 1-7,5А 3ф. 4пр. М7 ШЗ3
 ЦЭ6803В 1 230В 1-7,5А 3ф.4пр. Э P31 F
 ЦЭ6803В 1 230В 1-7,5А 3ф.4пр. Э P32 F
 ЦЭ6803В 1 230В 5-60А 3ф.4пр. М7 P31
 ЦЭ6803В 1 230В 5-60А 3ф.4пр. М7 P32
 ЦЭ6803В 1 230В 5-60А 3ф.4пр. М7 ШЗ3
 ЦЭ6803В 1 230В 5-60А 3ф.4пр. Э P31 F
 ЦЭ6803В 1 230В 5-60А 3ф.4пр. Э P32
 ЦЭ6803В 1 230В 5-60А 3ф.4пр. Э P32 F
 ЦЭ6803В 1 230В 10-100А 3ф.4пр. М7 P31
 ЦЭ6803В 1 230В 10-100А 3ф.4пр. М7 P32
 ЦЭ6803В 1 230В 10-100А 3ф.4пр. М7 ШЗ3
 ЦЭ6803В 1 230В 10-100А 3ф.4пр. Э P31 F
 ЦЭ6803В 1 230В 10-100А 3ф.4пр. Э P32
 ЦЭ6803В 1 230В 10-100А 3ф.4пр. Э P32 F

СТРУКТУРА УСЛОВНОГО ОБОЗНАЧЕНИЯ

ЦЭ6803В Х Х Х-Х Х Х Х Х



* распространяется на продукцию, выпущенную с 01.05.2019 г. и позже



ГОСТ 31818.11-2012 (IEC 62058-11-2012)
ГОСТ 31819.21-2012 (IEC 62058-21-2012)

CE307

МНОГОТАРИФНЫЙ ТРЕХФАЗНЫЙ
СЧЕТЧИК АКТИВНОЙ ЭНЕРГИИ

корпус: R33

ИСПОЛНЕНИЯ С ИНТЕРФЕЙСАМИ

ОПТОПОРТ

RS485

НАЗНАЧЕНИЕ

Счетчик непосредственного или трансформаторного включения, предназначен для измерения и учета потребленной активной энергии в трехфазных цепях переменного тока, организации многотарифного учета электроэнергии.

ОБЛАСТЬ ПРИМЕНЕНИЯ

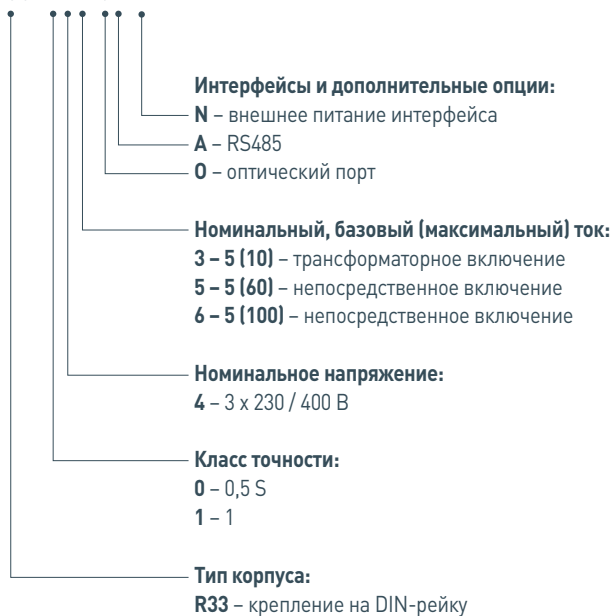
Может использоваться для работы как автономно, так и в составе автоматизированной информационно-измерительной системы коммерческого учета электроэнергии (АИИС КУЭ) для передачи измеренных или вычисленных параметров на диспетчерский пункт по контролю, учету и распределению электрической энергии.

ФУНКЦИОНАЛЬНЫЕ ВОЗМОЖНОСТИ

- Ведение учета электроэнергии по 4 + 1 (аварийном) тарифам с возможностью задания до шестнадцати тарифных зон в пределах суток с дискретностью одна минута, индивидуально по каждому дню недели в сезонной программе.
- Наличие исполнений как с оптопортом, так и с оптопортом и RS485.
- Возможность крепления на плоскую поверхность.
- Полный список модификаций по току включения на 5-10 А, 5-60 А, 10-100 А
- Дополнительный 5-й аварийный тариф.
- Функция контроля мощности.
- Ведение архивов потребленной активной энергии (до 4 + 1) тарифам, суммарно и нарастающим итогом.
- Ведение журналов состояний / событий, журналов программирования параметров. Фиксация событий и времени / даты их наступления.
- Защита от несанкционированных действий паролем.
- Счетчик обеспечивает учет и вывод на индикацию:
 - количество потребленной активной электроэнергии нарастающим итогом суммарно и отдельно по 4 + 1 тарифам на конец месяца и за 12 предыдущих;
 - количество потребленной активной электроэнергии нарастающим итогом суммарно и отдельно по 4 + 1 тарифам на конец суток и за 36 суток.
- Счетчик обеспечивает задание следующих параметров:
 - до 12 сезонных программ;
 - до 32 исключительных дней (дни, в которые тарификация отличается от общего правила и задается пользователем);
 - до 36 суточных расписаний.
- Ручная коррекция часов до 29 секунд в сутки.
- Длительность хранения информации при отключении питания – до 30 лет.

ТЕХНИЧЕСКИЕ ХАРАКТЕРИСТИКИ

Класс точности	0,5S, 1
Число тарифов	4 + 1 (аварийный)
Частота измерительной сети	50 ± 2,5 Гц
Номинальное напряжение	3x230 / 400 В
Номинальный (максимальный) ток	5 (10) А
Базовый (максимальный) ток	5 (60); 5 (100) А
Стартовый ток (чувствительность):	
– для счетчиков непосредственного включения	10, 20 мА
– для счетчиков трансформаторного включения	5 мА
Диапазон рабочих температур	от минус 40 до плюс 70 °С
Предельный рабочий диапазон напряжений	(0,7...1,15) Uном
Габаритные размеры, не более	151,5 x 143 x 72,5 мм

СТРУКТУРА УСЛОВНОГО ОБОЗНАЧЕНИЯ**СЕ307 R33. XXX.OX.X****ВАРИАНТЫ БАЗОВЫХ ИСПОЛНЕНИЙ**

СЕ307 R33.043.0
 СЕ307 R33.043.OA.N
 СЕ307 R33.145.0
 СЕ307 R33.145.OA.N
 СЕ307 R33.146.0
 СЕ307 R33.146.OA.N

НАДЕЖНОСТЬ И ГАРАНТИЯ

Средняя наработка на отказ	220 000 часов
Межповерочный интервал для счетчика	16 лет
Гарантийный срок эксплуатации	7 лет *
Средний срок службы	30 лет

* распространяется на продукцию, выпущенную с 01.05.2019 г. и позже



корпус: R33

ГОСТ 31818.11-2012 (IEC 62058-11-2012)

ГОСТ 31819.21-2012 (IEC 62058-21-2012)

ГОСТ 31819.22-2012 (IEC 62053-22:2003)

CE301

ТРЕХФАЗНЫЙ МНОГОТАРИФНЫЙ СЧЕТЧИК АКТИВНОЙ ЭНЕРГИИ

Счетчик дополнительно комплектуется малой крышкой клеммной колодки

ИСПОЛНЕНИЯ С ИНТЕРФЕЙСАМИ

ОПТОПОРТ

RS485

НАЗНАЧЕНИЕ

Счетчик является трехфазным, трансформаторного или непосредственного включения, предназначен для измерения активной электрической энергии, мощности, частоты, углов между векторами фазных напряжений и векторами фазных токов и напряжений, среднеквадратического значения напряжения, силы тока.

ОБЛАСТЬ ПРИМЕНЕНИЯ

Может использоваться для работы как автономно, так и в составе автоматизированной информационно-измерительной системы коммерческого учета электроэнергии (АИИС КУЭ) для передачи измеренных или вычисленных параметров на диспетчерский пункт по контролю, учету и распределению электрической энергии.

ФУНКЦИОНАЛЬНЫЕ ВОЗМОЖНОСТИ

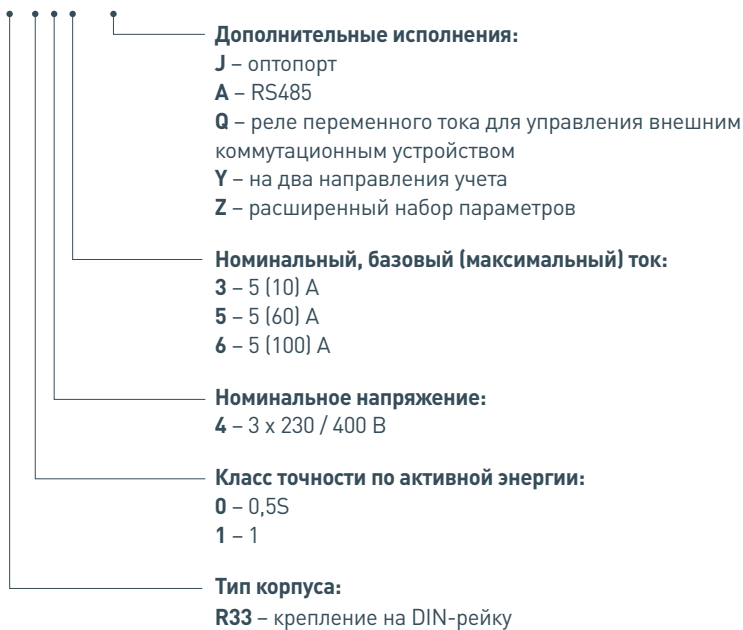
- Наличие двух клеммных крышек позволяет устанавливать счетчик как на плоскую поверхность, так и на DIN-рейку.
- Фиксация и хранение почасовых профилей нагрузки не менее 148 суток.
- Исполнения с реле сигнализации (для управления внешним коммутационным аппаратом).
- Питание прибора как от фазного напряжения (наличие 1 фазы), так и от линейного (обрыв нуля).
- Сигнализация отклонения от лимитов по мощности и потреблению, фиксация максимального значения мощности для каждого тарифа в течение месяца и контроль превышения лимита для выдачи счетчиком команды на срабатывание внешнего реле.
- Учет и вывод на индикацию:
 - количества потребленной активной электроэнергии суммарно и раздельно по 4 тарифам на конец месяца и за 12 предыдущих месяцев;
 - количества потребленной активной электроэнергии суммарно и раздельно по 4 тарифам на конец суток за последние 44 суток.
- Защита памяти от несанкционированных изменений с помощью кнопок или по интерфейсу (два пароля для двух уровней доступа).
- Измерение отдельно по каждой фазе:
 - активной энергии;
 - текущего значения тока;
 - текущего значения напряжения;
 - текущего значения частоты сети;
 - текущего значения мощности;
 - угла сдвига между фазами;
 - угла между векторами тока и напряжения фазы;
 - коэффициента активной мощности фазы.
- Фиксация в журнале событий:
 - 100 корректировок времени;
 - 100 изменений в настройке прибора;
 - 50 состояний электронной пломбы;
 - 100 событий состояния реле;
 - 200 выходов за пределы допустимых значений фазных напряжений.

ТЕХНИЧЕСКИЕ ХАРАКТЕРИСТИКИ

Класс точности при измерении активной энергии	0,5S; 1
Число тарифов	4
Частота измерительной сети	50 ± 2,5 Гц
Номинальное напряжение	3 x 230 / 400 В
Номинальный (максимальный) ток	5 (10) А
Базовый (максимальный) ток	5 (60); 5 (100) А
Стартовый ток (чувствительность): для счетчиков непосредственного включения	20 мА
для счетчиков трансформаторного включения	5 мА
Глубина хранения суточных энергий, накопленных по тарифам	45 суток
Глубина хранения месячных энергий по тарифам	13 месяцев
Количество профилей нагрузки	до 2 (P+, P-)
Время усреднения профилей нагрузки	1; 2; 3; 4; 5; 6; 10; 12; 15; 20; 30; 60 мин.
Глубина хранения каждого профиля	4; 8; 12; 17; 21; 25; 42; 51; 64; 85; 128; 256 суток
Диапазон рабочих температур	от минус 40 до 60 °С
Диапазон рабочих фазных напряжений	(0,75 ... 1,15) Uном
Габаритные размеры, не более	151,5 x 143 x 73,5 мм 113 x 143 x 73,5 мм – с укороченной клеммной крышкой

СТРУКТУРА УСЛОВНОГО ОБОЗНАЧЕНИЯ

СЕ301X X X X X...X

**ВАРИАНТЫ БАЗОВЫХ ИСПОЛНЕНИЙ****Счетчики локальной установки**

СЕ301 R33 043 JAZ
 СЕ301 R33 043 JAQZ
 СЕ301 R33 145 JAZ
 СЕ301 R33 145 JAQZ
 СЕ301 R33 146 JAZ
 СЕ301 R33 146 JAQZ

НАДЕЖНОСТЬ И ГАРАНТИЯ

Средняя наработка на отказ	220 000 часов
Межповерочный интервал для счетчика	10 лет
Гарантийный срок эксплуатации	7 лет *
Средний срок службы	30 лет

* распространяется на продукцию, выпущенную с 01.05.2019 г. и позже



корпус: S31

ГОСТ 31818.11-2012 (IEC 62058-11-2012)

ГОСТ 31819.21-2012 (IEC 62058-21-2012)

ГОСТ 31819.22-2012 (IEC 62053-22:2003)

CE301

ТРЕХФАЗНЫЙ МНОГОТАРИФНЫЙ СЧЕТЧИК АКТИВНОЙ ЭНЕРГИИ

ИСПОЛНЕНИЯ С ИНТЕРФЕЙСАМИ

ОПТОПОРТ

RS485

RF433 MHz

PLC

НАЗНАЧЕНИЕ

Счетчик является трехфазным, трансформаторного или непосредственного включения, предназначен для измерения активной электрической энергии, мощности, частоты, углов между векторами фазных напряжений и векторами фазных токов и напряжений, среднеквадратического значения напряжения, силы тока.

ОБЛАСТЬ ПРИМЕНЕНИЯ

Может использоваться для работы как автономно, так и в составе автоматизированной информационно-измерительной системы коммерческого учета электроэнергии (АИИС КУЭ) для передачи измеренных или вычисленных параметров на диспетчерский пункт по контролю, учету и распределению электрической энергии.

ФУНКЦИОНАЛЬНЫЕ ВОЗМОЖНОСТИ

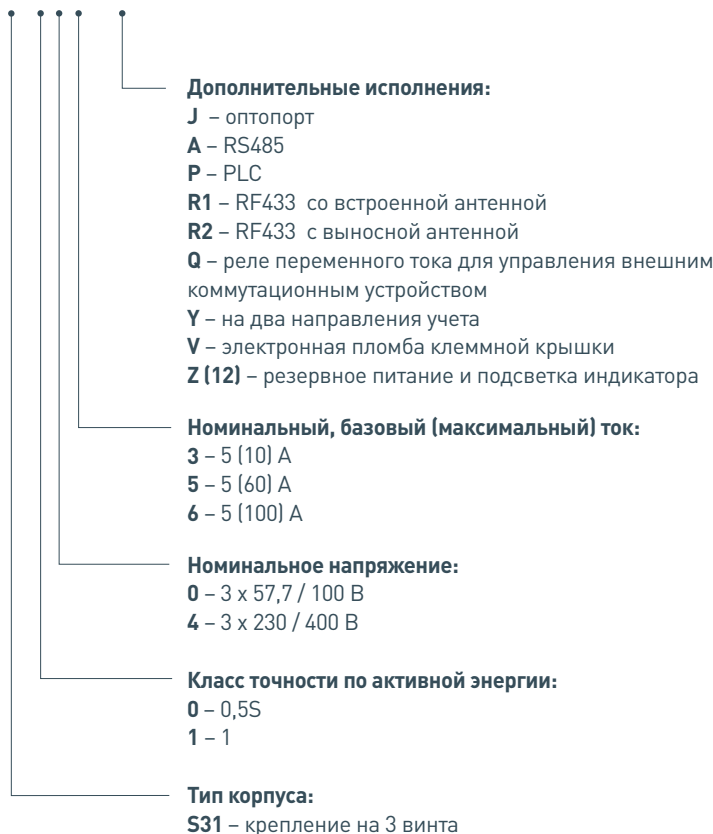
- Учет электроэнергии в прямом и обратном направлениях.
- Фиксация и хранение почасовых профилей нагрузки не менее 148 суток.
- Наличие электронной пломбы крышки клеммной колодки.
- Исполнения с реле сигнализации (для управления внешним коммутационным аппаратом).
- Измерение и отображение на ЖКИ текущих значений тока, напряжения, частоты, мощности.
- Замена батареи без вскрытия корпуса и проведения внеплановой поверки прибора.
- Питание прибора как от фазного напряжения (наличие 1 фазы), так и от линейного (обрыв нуля).
- Сигнализация отклонения от лимитов по мощности и потреблению, фиксация максимального значения мощности для каждого тарифа в течение месяца и контроль превышения лимита для выдачи счетчиком команды на срабатывание внешнего реле.
- Учет и вывод на индикацию:
 - количества потребленной активной электроэнергии суммарно и отдельно по 4 тарифам на конец месяца и за 12 предыдущих месяцев;
 - количества потребленной активной электроэнергии суммарно и отдельно по 4 тарифам на конец суток за последние 44 суток.
- Защита памяти от несанкционированных изменений с помощью кнопок или по интерфейсу (два пароля для двух уровней доступа).
- Измерение отдельно по каждой фазе:
 - активной энергии;
 - текущего значения тока;
 - текущего значения напряжения;
 - текущего значения частоты сети;
 - текущего значения мощности;
 - угла сдвига между фазами;
 - угла между векторами тока и напряжения фазы;
 - коэффициента активной мощности фазы.
- Фиксация в журнале событий:
 - 100 корректировок времени;
 - 100 изменений в настройке прибора;
 - 50 состояний электронной пломбы;
 - 100 событий состояния реле;
 - 200 выходов за пределы допустимых значений фазных напряжений.

ТЕХНИЧЕСКИЕ ХАРАКТЕРИСТИКИ

Класс точности при измерении активной энергии	0,5S; 1
Число тарифов	4
Частота измерительной сети	50 ± 2,5 Гц
Номинальное напряжение	3 x 57,7 / 100; 3 x 230 / 400 В
Номинальный (максимальный) ток	5 (10) А
Базовый (максимальный) ток	5 (60); 5 (100) А
Стартовый ток (чувствительность):	
для счетчиков непосредственного включения	20 мА
для счетчиков трансформаторного включения	5 мА
Глубина хранения суточных энергий, накопленных по тарифам	45 суток
Глубина хранения месячных энергий по тарифам	13 месяцев
Количество профилей нагрузки	до 2 (P+, P-)
Время усреднения профилей нагрузки	1; 2; 3; 4; 5; 6; 10; 12; 15; 20; 30; 60 мин.
Глубина хранения каждого профиля	4; 8; 12; 17; 21; 25; 42; 51; 64; 85; 128; 256 суток
Диапазон рабочих температур	от минус 40 до 60 °С
Диапазон рабочих фазных напряжений	(0,75 ... 1,15) Uном
Габаритные размеры, не более	210,5 x 175 x 71,5 мм

СТРУКТУРА УСЛОВНОГО ОБОЗНАЧЕНИЯ

СЕ301 X X X X X...X

**ВАРИАНТЫ БАЗОВЫХ ИСПОЛНЕНИЙ****Счетчики локальной установки**

СЕ301 S31 003 JAVZ
 СЕ301 S31 043 JAVZ
 СЕ301 S31 145 JAVZ
 СЕ301 S31 145 JAQVZ
 СЕ301 S31 146 JAVZ
 СЕ301 S31 146 JAVZ(12)

НАДЕЖНОСТЬ И ГАРАНТИЯ

Средняя наработка на отказ	220 000 часов
Межповерочный интервал для счетчика	16 лет
Гарантийный срок эксплуатации	7 лет*
Средний срок службы	30 лет

* распространяется на продукцию, выпущенную с 01.05.2019 г. и позже



корпус: R33

ГОСТ 31818.11-2012 (IEC 62058-11-2012)
ГОСТ 31819.21-2012 (IEC 62058-21-2012)
ГОСТ 31819.23-2012 (IEC 62053-23:2003)
ГОСТ 31819.22-2012 (IEC 62053-22:2003)

CE303

ТРЕХФАЗНЫЙ МНОГОТАРИФНЫЙ СЧЕТЧИК АКТИВНОЙ И РЕАКТИВНОЙ ЭНЕРГИИ

Счетчик дополнительно комплектуется малой крышкой клеммной колодки



ИСПОЛНЕНИЯ С ИНТЕРФЕЙСАМИ

ОПТОПОРТ

RS485

НАЗНАЧЕНИЕ

Счетчик является трехфазным, трансформаторного или непосредственного включения, предназначен для измерения активной и реактивной электрической энергии, мощности, частоты, коэффициентов активной и реактивной мощностей, углов между векторами фазных напряжений и векторами фазных токов и напряжений, среднеквадратического значения напряжения, силы тока.

ОБЛАСТЬ ПРИМЕНЕНИЯ

Может использоваться для работы как автономно, так и в составе автоматизированной информационно-измерительной системы коммерческого учета электроэнергии (АИИС КУЭ) для передачи измеренных или вычисленных параметров на диспетчерский пункт по контролю, учету и распределению электрической энергии.

ФУНКЦИОНАЛЬНЫЕ ВОЗМОЖНОСТИ

- Наличие двух клеммных крышек позволяет устанавливать счетчик как на плоскую поверхность, так и на DIN-рейку.
- Учет электроэнергии в прямом и обратном направлении
- Фиксация и хранение почасовых профилей нагрузки не менее 148 суток.
- Исполнения с реле сигнализации (для управления внешним коммутационным аппаратом).
- Измерение и отображение на ЖКИ текущих значений тока, напряжения, частоты, мощности.
- Сигнализация отклонения от лимитов по мощности и потреблению, фиксация максимального значения мощности для каждого тарифа в течение месяца и контроль превышения лимита для выдачи счетчиком команды на срабатывание внешнего реле.
- Защита памяти от несанкционированных изменений с помощью кнопок или по интерфейсу (два пароля для двух уровней доступа).
- Учет и вывод на индикацию:
 - количества потребленной активной и реактивной электроэнергии суммарно и отдельно по 4 тарифам на конец месяца и за 12 предыдущих месяцев;
 - количества потребленной активной и реактивной электроэнергии суммарно и отдельно по 4 тарифам на конец суток и последние 44 суток.
- Защита памяти от несанкционированных изменений с помощью кнопок или по интерфейсу (два пароля для двух уровней доступа).
- Измерение отдельно по каждой фазе:
 - активной энергии;
 - текущего значения тока;
 - текущего значения напряжения;
 - текущего значения частоты сети;
 - текущего значения мощности;
 - угла сдвига между фазами;
 - угла между векторами тока и напряжения фазы;
 - коэффициента активной мощности фазы.
- Фиксация в журнале событий:
 - 100 корректировок времени;
 - 100 изменений в настройке прибора;
 - 50 состояний электронной пломбы;
 - 100 событий состояния реле;
 - 200 выходов за пределы допустимых значений фазных напряжений.

ТЕХНИЧЕСКИЕ ХАРАКТЕРИСТИКИ

Класс точности при измерении активной / реактивной энергии	0,5S / 0,5; 1/1
Число тарифов	4
Частота измерительной сети	50 ± 2,5 Гц
Номинальное напряжение	3 x 230 / 400 В
Номинальный (максимальный) ток	5 (10) А
Базовый (максимальный) ток	5 (60); 5 (100) А
Стартовый ток (чувствительность):	
для счетчиков непосредственного включения	20 мА
для счетчиков трансформаторного включения	5 мА
Глубина хранения суточных энергий, накопленных по тарифам	45 суток
Глубина хранения месячных энергий по тарифам	13 месяцев
Количество профилей нагрузки	до 4 (P+, P-, Q+, Q-)
Время усреднения профилей нагрузки	1; 2; 3; 4; 5; 6; 10; 12; 15; 20; 30; 60 мин.
Глубина хранения каждого профиля	4; 8; 12; 17; 21; 25; 42; 51; 64; 85; 128; 255 суток
Диапазон рабочих температур	от минус 40 до 60 °С
Диапазон рабочих фазных напряжений	(0,75 ... 1,15) Уном
Габаритные размеры, не более	152 x 143 x 73,5 мм 113 x 143 x 73,5 мм – с укороченной клеммной крышкой

СТРУКТУРА УСЛОВНОГО ОБОЗНАЧЕНИЯ

СЕ303 X X X X X...X

**ВАРИАНТЫ БАЗОВЫХ ИСПОЛНЕНИЙ****Счетчики локальной установки**

СЕ303 R33 543 JAZ
 СЕ303 R33 543 JAQZ
 СЕ303 R33 745 JAZ
 СЕ303 R33 746 JAZ
 СЕ303 R33 746 JAQZ

НАДЕЖНОСТЬ И ГАРАНТИЯ

Средняя наработка на отказ	220 000 часов
Межповерочный интервал для счетчика	10 лет
Гарантийный срок эксплуатации	7 лет *
Средний срок службы	30 лет

* распространяется на продукцию, выпущенную с 01.05.2019 г. и позже



корпус: S31



ГОСТ 31818.11-2012 (IEC 62058-11-2012) ГОСТ 31819.23-2012 (IEC 62053-23:2003)
ГОСТ 31819.21-2012 (IEC 62058-21-2012) ГОСТ 31819.22-2012 (IEC 62053-22:2003)

CE303

ТРЕХФАЗНЫЙ МНОГОТАРИФНЫЙ
СЧЕТЧИК АКТИВНОЙ И
РЕАКТИВНОЙ ЭНЕРГИИ



корпус: S34

ИСПОЛНЕНИЯ С ИНТЕРФЕЙСАМИ

ОПТОПОРТ

RS485

RF433 MHz

PLC

GSM / GPRS

ETHERNET

НАЗНАЧЕНИЕ

Счетчик является трехфазным универсальным, трансформаторного или непосредственного включения, предназначен для измерения активной и реактивной электрической энергии, мощности, частоты напряжения, коэффициентов активной и реактивной мощностей, углов между векторами фазных напряжений и векторами фазных токов и напряжений, среднеквадратического значения напряжения, силы тока.

ФУНКЦИОНАЛЬНЫЕ ВОЗМОЖНОСТИ

- Учет электроэнергии в прямом и обратном направлениях.
- Фиксация и хранение почасовых профилей нагрузки не менее 148 суток.
- Защита от несанкционированного доступа (электронные пломбы).
- Исполнения с реле сигнализации для управления внешним коммутационным аппаратом (исполнение Q) или с реле управления нагрузкой (исполнение Q2).
- Замена батареи без вскрытия корпуса и проведения внеплановой проверки прибора.
- Сигнализация отклонения от лимитов по мощности и потреблению, фиксация максимального значения мощности для каждого тарифа в течение месяца и контроль превышения лимита для выдачи счетчиком команды на срабатывание реле.
- Защита памяти от несанкционированных изменений с помощью кнопок или по интерфейсу (два пароля для двух уровней доступа).
- Измерение и отображение на ЖКИ текущих значений тока, напряжения, частоты, мощности.
- Учет и вывод на индикацию:
 - количества потребленной активной и реактивной электроэнергии суммарно и отдельно по 4 тарифам на конец месяца и за 12 предыдущих месяцев;
 - количества потребленной активной и реактивной электроэнергии суммарно и отдельно по 4 тарифам на конец суток и последние 44 суток.

ОБЛАСТЬ ПРИМЕНЕНИЯ

Может использоваться для работы как автономно, так и в составе автоматизированной информационно-измерительной системы коммерческого учета электроэнергии (АИИС КУЭ) для передачи измеренных или вычисленных параметров на диспетчерский пункт по контролю, учету и распределению электрической энергии.

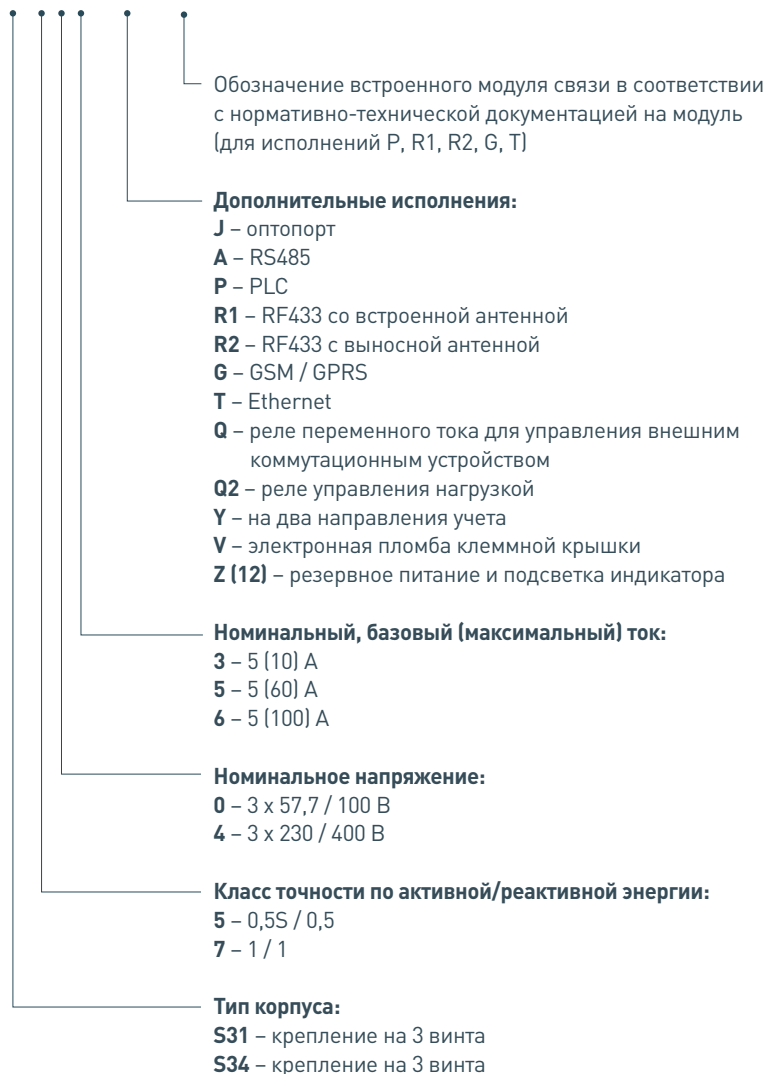
- Измерение отдельно по каждой фазе:
 - активной энергии;
 - реактивной энергии;
 - текущего значения тока;
 - текущего значения напряжения;
 - текущего значения частоты сети;
 - текущего значения мощности;
 - угла сдвига между фазами;
 - угла между векторами тока и напряжения фазы;
 - коэффициента активной мощности фазы;
 - коэффициента реактивной мощности фазы.
- Фиксация в журнале событий:
 - 100 корректировок времени;
 - 100 изменений в настройке прибора;
 - 50 состояний электронной пломбы;
 - 100 событий состояния реле;
 - 200 выходов за пределы допустимых значений фазных напряжений.

ТЕХНИЧЕСКИЕ ХАРАКТЕРИСТИКИ

Класс точности при измерении активной/реактивной энергии	0,5S / 0,5; 1/1
Число тарифов	4
Частота измерительной сети	50 ± 2,5 Гц
Номинальное напряжение	3 x 57,7 / 100; 3 x 230 / 400 В
Номинальный (максимальный) ток	5 (10) А
Базовый (максимальный) ток	5 (60); 5 (100) А
Стартовый ток (чувствительность):	
для счетчиков непосредственного включения	20 мА
для счетчиков трансформаторного включения	5 мА
Глубина хранения суточных энергий, накопленных по тарифам	45 суток
Глубина хранения месячных энергий по тарифам	13 месяцев
Количество профилей нагрузки	до 4 (P+, P-, Q+, Q-)
Время усреднения профилей нагрузки	1; 2; 3; 4; 5; 6; 10; 12; 15; 20; 30; 60 мин.
Глубина хранения каждого профиля	4; 8; 12; 17; 21; 25; 42; 51; 64; 85; 128; 255 суток
Диапазон рабочих температур	от минус 40 до 60 °С
Диапазон рабочих фазных напряжений	(0,75 ... 1,15) Уном
Габаритные размеры, не более	
для корпуса S31	210,5 x 175 x 71,5 мм
для корпуса S34	280 x 175 x 85 мм

СТРУКТУРА УСЛОВНОГО ОБОЗНАЧЕНИЯ

СЕ303 X X X X X...X X...X



НАДЕЖНОСТЬ И ГАРАНТИЯ

Средняя наработка на отказ	220 000 часов
Межповерочный интервал для счетчика	16 лет
Гарантийный срок эксплуатации	7 лет *
Средний срок службы	30 лет

* распространяется на продукцию, выпущенную с 01.05.2019 г. и позже

* CE901 – выносное индикаторное устройство

ВАРИАНТЫ БАЗОВЫХ ИСПОЛНЕНИЙ

Счетчики локальной установки

CE303 S31 503 JAVZ	CE303 S31 745 JAVZ
CE303 S31 503 JAVZ(12)	CE303 S31 745 JAVZ(12)
CE303 S31 503 JAYVZ	CE303 S31 745 JAQVZ
CE303 S31 503 JAYVZ(12)	CE303 S31 746 JAVZ
CE303 S31 503 JAQVZ	CE303 S31 746 JAQVZ
CE303 S31 503 JAQVZ(12)	CE303 S31 746-JAVZ(12)
CE303 S31 543 JAVZ	CE303 S34 745 JAQ2VZ
CE303 S31 543 JAVZ(12)	CE303 S34 745 JAQ2VZ(12)
CE303 S31 543 JAYVZ	CE303 S34 746 JAQ2VZ
CE303 S31 543 JAQVZ	CE303 S34 746 JAQ2VZ(12)
CE303 S31 543 JAQVZ(12)	

Счетчики с модулями связи

CE303 S31 503 JGVZ GS01
CE303 S31 503 JGVZ(12) GS01
CE303 S31 503 JGVZ(12) GS01
CE303 S31 543 JGVZ GS01
CE303 S31 543 JGVZ(12) GS01
CE303 S31 543 JGVZ(12) GS01
CE303 S31 543 JPVZ PLC 1111
CE303 S31 543 JPVZ(12) PLC 1111
CE303 S31 543 JPVZ(12) PLC 1111
CE303 S31 543 JR1VZ CE831M01.03
CE303 S31 543 JR1VZ CE831M01.03 с CE901
CE303 S31 543 JR1VZ(12) CE831M01.03
CE303 S31 543 JR1QVZ CE831M01.03
CE303 S31 543 JR2VZ CE831M02.03
CE303 S31 543 JR2VZ CE831M02.03 с CE901
CE303 S31 543 JR2QVZ CE831M02.03
CE303 S31 745 JGVZ GS01
CE303 S31 745 JGVZ(12) GS01
CE303 S31 745 JR1VZ CE831M01.03
CE303 S31 746 JGVZ GS01
CE303 S31 746 JGVZ(12) GS01
CE303 S31 746 JPVZ PLC 1111
CE303 S31 746 JPVZ(12) PLC 1111
CE303 S31 746 JR1VZ CE831M01.03
CE303 S31 746 JR1QVZ CE831M01.03
CE303 S31 746 JR1QVZ CE831M01.03 с CE901
CE303 S31 746 JR1QVZ(12) CE831M01.03
CE303 S31 746 JR2QVZ CE831M02.03
CE303 S31 746 JR2VZ CE831M02.03
CE303 S34 745 JGVZ(12) GS01
CE303 S34 745 JGVZ(12) GS01
CE303 S34 745 JGVZ(12) GS01
CE303 S34 745 JR1QVZ CE831M01.03
CE303 S34 745 JR1QVZ CE831M01.03 с CE901
CE303 S34 745 JR2QVZ CE831M02.03
CE303 S34 745 JR2QVZ CE831M02.03 с CE901
CE303 S34 746 JGVZ(12) GS01
CE303 S34 746 JGVZ(12) GS01
CE303 S34 746 JPVZ(12) PLC 1111
CE303 S34 746 JR1QVZ CE831M01.03
CE303 S34 745 JR1QVZ CE831M01.03 с CE901
CE303 S34 745 JR2QVZ CE831M02.03
CE303 S34 746 JGVZ(12) GS01
CE303 S34 746 JPVZ(12) PLC 1111
CE303 S34 746 JPVZ(12) PLC 1111
CE303 S34 746 JR1QVZ CE831M01.03
CE303 S34 746 JR1QVZ CE831M01.03 с CE901**



корпус: S31

ГОСТ 31818.11-2012 (IEC 62058-11-2012)
ГОСТ 31819.21-2012 (IEC 62058-21-2012)

CE308 IEC

ТРЕХФАЗНЫЙ МНОГОТАРИФНЫЙ
СЧЕТЧИК АКТИВНОЙ И
РЕАКТИВНОЙ ЭНЕРГИИ



корпус: S34

ИСПОЛНЕНИЯ С ИНТЕРФЕЙСАМИ

ОПТОПОРТ

RS485

PLC

GSM / GPRS

ETHERNET

RF433 MHz

НАЗНАЧЕНИЕ

Счетчик является трехфазным, универсальным, трансформаторного или непосредственного включения (в зависимости от варианта исполнения) и предназначен для измерения активной и реактивной электрической энергии, активной, реактивной мощности, частоты, напряжения, коэффициентов активной и реактивной мощностей, углов между векторами фазных напряжений и векторами фазных токов и напряжений, среднеквадратического значения напряжения, силы тока в трехфазных четырехпроводных цепях переменного тока и организации многотарифного учета электроэнергии.

ФУНКЦИОНАЛЬНЫЕ ВОЗМОЖНОСТИ

- Учет электроэнергии в прямом и обратном направлениях.
- Фиксация и хранение почасовых профилей нагрузки не менее 255 суток.
- Защита от несанкционированного доступа (электронные пломбы).
- Исполнения с реле сигнализации для управления внешним коммутационным аппаратом (исполнение S) или с реле управления нагрузкой (исполнение Q).
- Замена батареи без вскрытия корпуса и проведения внеплановой поверки прибора.
- Сигнализация отклонения от лимитов по мощности и потреблению, фиксация максимального значения мощности для каждого тарифа в течение месяца и контроль превышения лимита для выдачи счетчиком команды на срабатывание реле.
- Защита памяти от несанкционированных изменений с помощью кнопок или по интерфейсу (два пароля для двух уровней доступа).
- Измерение и отображение на ЖКИ текущих значений тока, напряжения, частоты, мощности.
- Учет и вывод на индикацию:
 - количества потребленной активной и реактивной электроэнергии суммарно и раздельно по 4 тарифам на конец месяца и за 36 предыдущих месяцев;
 - количества потребленной активной и реактивной электроэнергии суммарно и раздельно по 4 тарифам на конец суток и последние 128 суток.

ОБЛАСТЬ ПРИМЕНЕНИЯ

Может использоваться для работы как автономно, так и в составе автоматизированной информационно-измерительной системы коммерческого учета электроэнергии (АИИС КУЭ) для передачи измеренных или вычисленных параметров на диспетчерский пункт по контролю, учету и распределению электрической энергии.

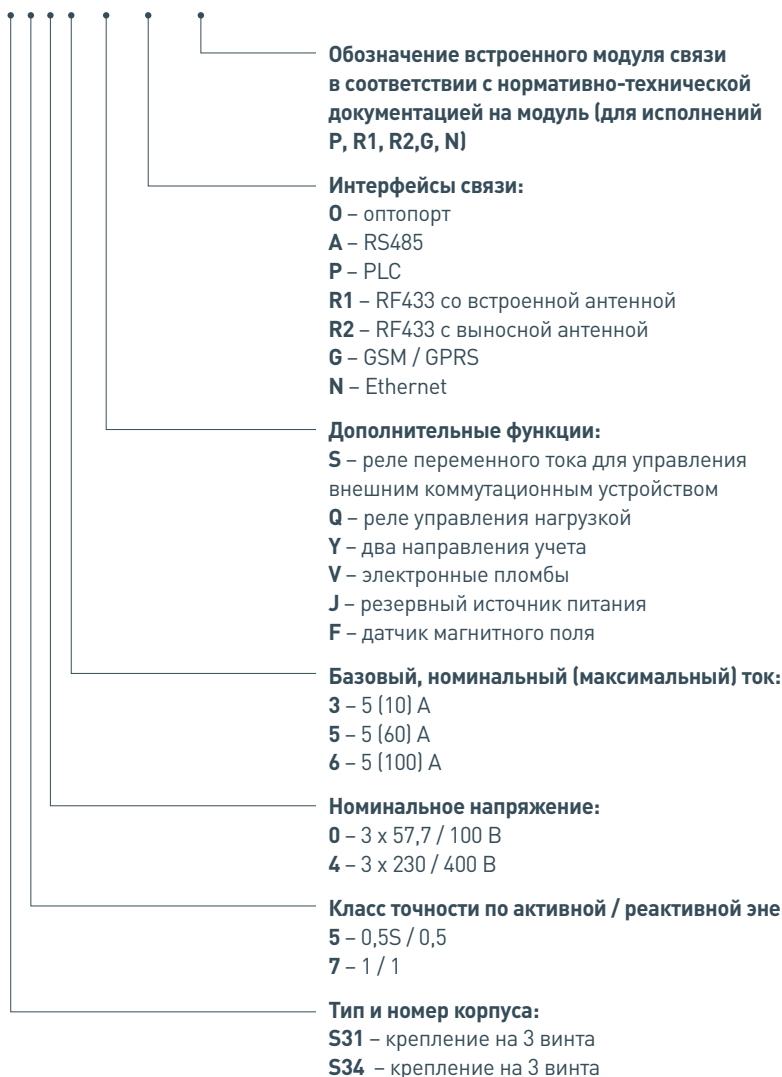
- Измерение отдельно по каждой фазе:
 - активной энергии;
 - реактивной энергии;
 - текущего значения тока;
 - текущего значения напряжения;
 - текущего значения частоты сети;
 - текущего значения мощности;
 - угла сдвига между фазами;
 - угла между векторами тока и напряжения фазы;
 - коэффициента активной мощности фазы;
 - коэффициента реактивной мощности фазы.
- Фиксация в журнале событий:
 - 100 отказов в доступе;
 - 100 корректировок времени;
 - 100 изменений при программировании;
 - 200 состояний фаз;
 - 200 отклонений напряжения фаз
 - 50 состояний электронной пломбы и датчика воздействия магнитным полем;
 - 100 событий состояния реле;
 - 20 событий превышения лимита тока.

ТЕХНИЧЕСКИЕ ХАРАКТЕРИСТИКИ

Класс точности по активной/реактивной энергии	0,5S / 0,5; 1 / 1
Число тарифов	4
Частота измерительной сети	50 ± 2,5 Гц
Номинальное напряжение	3 x 57,7 / 100; 3 x 230 / 400 В
Номинальный (максимальный) ток	5 (10) А
Базовый (максимальный) ток	5 (60); 5 (100) А
Стартовый ток	
– для счетчиков непосредственного включения	20 мА
– для счетчиков трансформаторного включения	5 мА
Глубина хранения суточных энергий, накопленных по тарифам	129 суток
Глубина хранения месячных энергий, по тарифам	37 месяцев
Количество профилей нагрузки	до 4 (P+, P-, Q+, Q-)
Время усреднения профилей нагрузки	1; 2; 3; 4; 5; 6; 10; 12; 15; 20; 30; 60 мин
Глубина хранения каждого профиля	4; 8; 12; 17; 21; 25; 42; 51; 64; 85; 128; 255 суток
Диапазон рабочих температур	от минус 40 до плюс 70 °С
Диапазон рабочих фазных напряжений	(0,75...1,15) Уном
Габаритные размеры, не более	
для корпуса S31	215 x 175 x 72 мм
для корпуса S34	280 x 175 x 85 мм

СТРУКТУРА УСЛОВНОГО ОБОЗНАЧЕНИЯ

CE308 X X X X X ... X X ... X IEC

**ВАРИАНТЫ БАЗОВЫХ ИСПОЛНЕНИЙ****Счетчики локальной установки:**

CE308 S31.503.OA.SYVJF IEC
 CE308 S31.543.OA.SYVF IEC
 CE308 S31.543.OA.SYVJF IEC
 CE308 S31.543.OA.VF IEC
 CE308 S31.746.OA.VF IEC

Счетчики с модулями связи:

CE308 S31.503.OG.SYVF GS01 IEC
 CE308 S31.503.OG.SYVJF GS01 IEC
 CE308 S31.543.OG.SYVF GS01 IEC
 CE308 S31.543.OG.SYVJF GS01 IEC
 CE308 S31.543.OP.SVF PL04 IEC
 CE308 S31.543.OP.VF PL04 IEC
 CE308 S31.745.OG.VF GS01 IEC
 CE308 S31.745.OP.VF PL04 IEC
 CE308 S31.746.OG.VF GS01 IEC
 CE308 S34.746.OG.QVF GS01 IEC
 CE308 S34.746.OP.QV PL04 IEC
 CE308 S34.746.OP.QVF PL04 IEC

НАДЕЖНОСТЬ И ГАРАНТИЯ

Средняя наработка на отказ	220 000 часов
Межповерочный интервал	16 лет
Гарантийный срок эксплуатации	7 лет*
Средний срок службы	30 лет

* распространяется на продукцию, выпущенную с 01.05.2019 г. и позже



корпус: Ш31

ГОСТ 31818.11-2012 (IEC 62058-11-2012)
ГОСТ 31819.21-2012 (IEC 62058-21-2012)
ГОСТ 31819.23-2012 (IEC 62053-23:2003)
ГОСТ 31819.22-2012 (IEC 62053-22:2003)

ЦЭ6850М

ТРЕХФАЗНЫЙ МНОГОТАРИФНЫЙ СЧЕТЧИК
АКТИВНОЙ И РЕАКТИВНОЙ ЭНЕРГИИ

ИСПОЛНЕНИЯ С ИНТЕРФЕЙСАМИ

ОПТОПОРТ

RS232

RS485

НАЗНАЧЕНИЕ

Счетчик предназначен для измерения активной и реактивной электрической энергии, активной, реактивной и полной мощности, коэффициента мощности, среднеквадратического значения напряжения и силы тока по трем фазам в трехфазных цепях переменного тока и организации многотарифного учета электроэнергии.

ФУНКЦИОНАЛЬНЫЕ ВОЗМОЖНОСТИ

- Может эксплуатироваться в диапазоне фазных напряжений от 57,7 до 220 В.
- Учет электроэнергии в прямом и обратном направлениях.
- Фиксация и хранение почасовых профилей нагрузки с глубиной хранения – 255 суток.
- Проведение самодиагностики измерителя, часов, памяти программ, памяти данных, источника тока, выдача информации об ошибках и сбоях в работе узлов на ЖКИ и через интерфейс.
- Обеспечение учета потерь в ЛЭП каждого направления электроэнергии с учетом коэффициента трансформации тока.
- Исполнения с резервным источником питания.
- Имеет защиту памяти данных и памяти программ от несанкционированных изменений (пароль и пломбируемая кнопка).
- Замена батареи без вскрытия корпуса и проведения внеплановой поверки прибора.
- Защита от несанкционированного доступа (электронные пломбы).
- Счетчик обеспечивает измерение:
 - полной, активной и реактивной мощности по каждой из фаз и суммарно;
 - среднеквадратических значений фазных напряжений по каждой фазе;
 - среднеквадратических значений токов по каждой фазе;
 - углов сдвига фазы между основными гармониками фазных напряжений и токов;
 - углов сдвига фазы между основными гармониками фазных напряжений;
 - коэффициентов активной и реактивной мощности по каждой фазе.

ОБЛАСТЬ ПРИМЕНЕНИЯ

Может использоваться для работы как автономно, так и в составе автоматизированной информационно-измерительной системы коммерческого учета электроэнергии (АИИС КУЭ) для передачи измеренных или вычисленных параметров на диспетчерский пункт по контролю, учету и распределению электрической энергии.

- Счетчик электроэнергии обеспечивает учет:
 - потребленной и отпущенной активной и реактивной электроэнергии нарастающим итогом, суммарно и отдельно по 4 тарифам;
 - количества потребленной и отпущенной активной и реактивной электроэнергии в общем регистре, если графики тарификации отсутствуют или заданы пользователем некорректно;
 - количества потребленной и отпущенной активной и реактивной электроэнергии нарастающим итогом за каждый месяц. (глубина хранения – 24 месяца);
 - количества потребленной и отпущенной активной и реактивной электроэнергии нарастающим итогом за каждые сутки. (глубина хранения – 45 суток);
 - максимальных значений месячных мощностей по 4 тарифам с глубиной хранения 24 месяца.
- Фиксация в журнале событий:
 - 100 последних корректировок параметров пользователя и перепрограммирования метрологических характеристик счетчика с фиксацией группы перепрограммируемых параметров;
 - 100 последних корректировок времени счетчика;
 - 100 последних изменений фазных напряжений с фиксацией характера изменения параметров;
 - 100 последних изменений состояния счетчика.

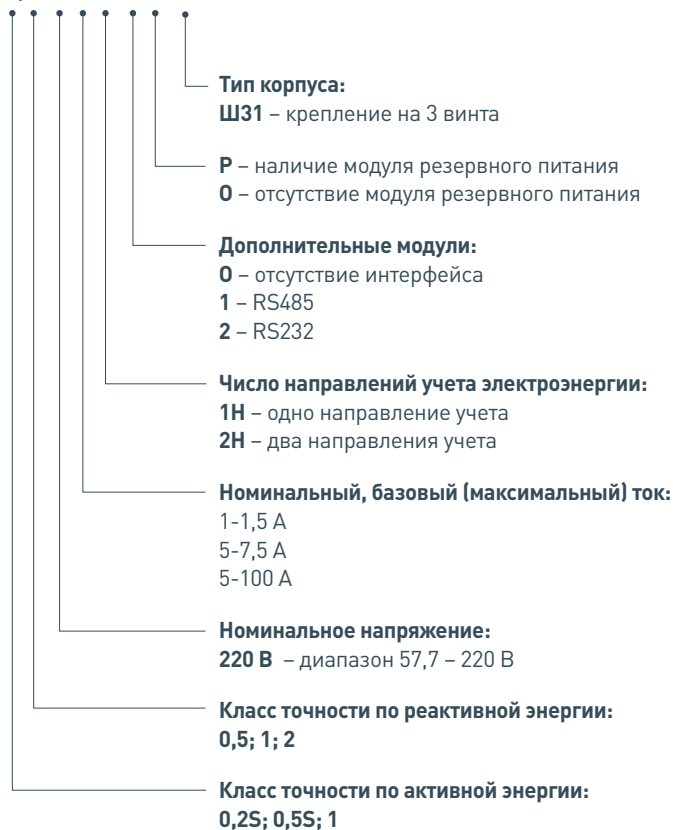
Габаритные размеры см. в приложении

ТЕХНИЧЕСКИЕ ХАРАКТЕРИСТИКИ

Класс точности при измерении активной/реактивной энергии	0,2S / 0,5; 0,5S / 1; 1 / 2
Число тарифов	4
Частота измерительной сети	50 ± 2,5 Гц
Номинальное напряжение	3 x 57,7 / 100 В; 3 x 220 / 380 (диапазон от 57,7 до 220 В)
Номинальный (максимальный) ток	1 (1,5); 5 (7,5) А
Базовый (максимальный) ток	5 (100) А
Стартовый ток (чувствительность):	
для электросчетчиков непосредственного включения	20 мА
для электросчетчиков трансформаторного включения	5 мА
Глубина хранения суточных энергий, накопленных по тарифам	45 суток
Глубина хранения месячных энергий, по тарифам	24 месяца
Количество профилей нагрузки	до 4 (P+, P-, Q+, Q-)
Время усреднения профилей нагрузки	1; 2; 3; 4; 5; 6; 10; 12; 15; 20; 30; 60 мин.
Глубина хранения каждого профиля	4; 8; 12; 17; 21; 25; 42; 51; 64; 72; 128; 255 суток
Диапазон рабочих температур	от минус 40 до 60 °С
Диапазон рабочих фазных напряжений	(0,2 ... 1,15) Уном
Габаритные размеры	210,5 x 175 x 71,5 мм

СТРУКТУРА УСЛОВНОГО ОБОЗНАЧЕНИЯ

ЦЭ6850М X/X X X X X ШЗ1

**ВАРИАНТЫ БАЗОВЫХ ИСПОЛНЕНИЙ**

ЦЭ6850М 0,2S/0,5 220В 1-1,5А 1Н 1 Р ШЗ1
 ЦЭ6850М 0,2S/0,5 220В 1-1,5А 2Н 1 Р ШЗ1
 ЦЭ6850М 0,2S/0,5 220В 1-1,5А 2Н 2 Р ШЗ1
 ЦЭ6850М 0,2S/0,5 220В 5-7,5А 1Н 1 Р ШЗ1
 ЦЭ6850М 0,2S/0,5 220В 5-7,5А 1Н 2 Р ШЗ1
 ЦЭ6850М 0,2S/0,5 220В 5-7,5А 2Н 1 Р ШЗ1
 ЦЭ6850М 0,2S/0,5 220В 5-7,5А 2Н 2 Р ШЗ1
 ЦЭ6850М 0,5S/1 220В 1-1,5А 1Н 1 Р ШЗ1
 ЦЭ6850М 0,5S/1 220В 1-1,5А 1Н 2 Р ШЗ1
 ЦЭ6850М 0,5S/1 220В 1-1,5А 2Н 1 Р ШЗ1
 ЦЭ6850М 0,5S/1 220В 1-1,5А 2Н 2 Р ШЗ1
 ЦЭ6850М 0,5S/1 220В 5-7,5А 1Н 1 Р ШЗ1
 ЦЭ6850М 0,5S/1 220В 5-7,5А 1Н 2 Р ШЗ1
 ЦЭ6850М 0,5S/1 220В 5-7,5А 2Н 1 Р ШЗ1
 ЦЭ6850М 0,5S/1 220В 5-7,5А 2Н 2 Р ШЗ1
 ЦЭ6850М 1/2 220В 5-100А 1Н 1 Р ШЗ1
 ЦЭ6850М 1/2 220В 5-100А 1Н 2 Р ШЗ1
 ЦЭ6850М 1/2 220В 5-100А 2Н 1 Р ШЗ1
 ЦЭ6850М 1/2 220В 5-100А 2Н 2 Р ШЗ1

НАДЕЖНОСТЬ И ГАРАНТИЯ

Средняя наработка на отказ	160 000 часов
Межповерочный интервал для счетчика	16 лет
Гарантийный срок эксплуатации	7 лет *
Средний срок службы	30 лет

* распространяется на продукцию, выпущенную с 01.05.2019 г. и позже



корпус: S32

ГОСТ 31818.11-2012 (IEC 62058-11-2012)
 ГОСТ 31819.21-2012 (IEC 62058-21-2012)
 ГОСТ 31819.23-2012 (IEC 62053-23:2003)
 ГОСТ 31819.22-2012 (IEC 62053-22:2003)

СЕ304

ТРЕХФАЗНЫЙ МНОГОТАРИФНЫЙ СЧЕТЧИК АКТИВНОЙ И РЕАКТИВНОЙ ЭНЕРГИИ

ИСПОЛНЕНИЯ С ИНТЕРФЕЙСАМИ

ОПТОПОРТ

2xRS485

RS485

+

GSM/GPRS

НАЗНАЧЕНИЕ

Счетчик является трехфазным, универсальным трансформаторного или прямого включения (в зависимости от варианта исполнения) и предназначен для измерения активной и реактивной электрической энергии, активной, реактивной и полной мощности, энергии удельных потерь, частоты напряжения, угла сдвига фаз, среднеквадратического значения напряжения и силы тока в трехфазных четырехпроводных цепях переменного тока и организации многотарифного учета электроэнергии.

ФУНКЦИОНАЛЬНЫЕ ВОЗМОЖНОСТИ

- Поддержка протоколов обмена в соответствии с ГОСТ Р МЭК 61107-2001 или ModBus.
- Учет электроэнергии в прямом и обратном направлениях.
- Фиксация и хранение почасовых профилей нагрузки с глубиной хранения до 512 суток.
- Два независимо работающих интерфейса связи.
- Проведение самодиагностики измерителя, часов, памяти программ, памяти данных, источника тока и выдача информации об ошибках и сбоях в работе узлов на ЖКИ и через интерфейс.
- Наличие двух реле управления внешним коммутационным устройством.
- Счетчик обеспечивает следующие программируемые критерии управления нагрузкой: по тарифам, лимиту мощности или потребленной энергии, состоянию фаз, заданному времени, команде через интерфейс.
- Обеспечение учета потерь в ЛЭП каждого направления электроэнергии с учетом коэффициента трансформации тока.
- Суммирование импульсов от 4-х внешних устройств (счетчики электрической энергии, воды, газа, датчики охраны или пожарной сигнализации) с учетом программируемых коэффициентов пересчета для каждого входа и ведение учета нарастающим итогом согласно тарифному расписанию.
- Имеет защиту памяти данных и памяти программ от несанкционированных изменений (пароль и пломбируемая кнопка).
- Возможность подключения резервного источника питания.

ОБЛАСТЬ ПРИМЕНЕНИЯ

Может использоваться для работы как автономно, так и в составе автоматизированной информационно-измерительной системы коммерческого учета электроэнергии (АИИС КУЭ) для передачи измеренных или вычисленных параметров на диспетчерский пункт по контролю, учету и распределению электрической энергии.

- Учет показателей качества электроэнергии и гармонический анализ.
- Счетчик электроэнергии обеспечивает измерение и индикацию:
 - полной, активной и реактивной мощности по каждой из фаз и суммарно;
 - среднеквадратических значений фазных напряжений по каждой фазе в цепях напряжения;
 - среднеквадратических значений токов по каждой фазе в цепях тока;
 - углов сдвига фазы между основными гармониками фазных напряжений и токов;
 - углов сдвига фазы между основными гармониками фазных напряжений;
 - коэффициентов активной и реактивной мощности по каждой фазе (с ненормируемой точностью).
- Счетчик электроэнергии обеспечивает учет:
 - потребленной и отпущенной активной и реактивной электроэнергии суммарно и отдельно по 4 тарифам;
 - количества потребленной и отпущенной активной и реактивной электроэнергии в общем регистре, если графики тарификации отсутствуют или заданы пользователем некорректно;
 - количества потребленной и отпущенной активной и реактивной электроэнергии за текущий и 12 предыдущих месяцев 6 каналов учета по тарифам и суммарно;
 - количества потребленной и отпущенной активной и реактивной электроэнергии за текущие и 45 предыдущих суток 6 каналов учета по тарифам и суммарно.

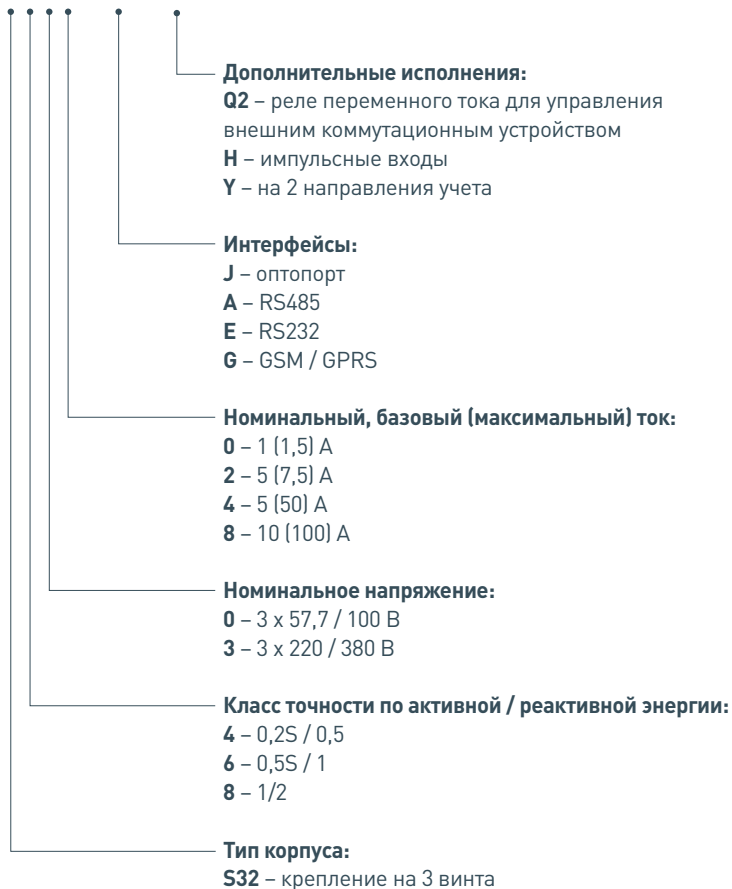
- Фиксация в журнале событий:
 - 40 последних корректировок параметров прибора;
 - 40 последних изменений фазных напряжений с фиксацией характера изменения параметров;
 - 40 последних отрицательных результатов диагностики счетчика.

ТЕХНИЧЕСКИЕ ХАРАКТЕРИСТИКИ

Класс точности при измерении активной/реактивной энергии	0,2S / 0,5; 0,5S / 1; 1 / 2
Число тарифов	4
Частота измерительной сети	50 ± 2,5 Гц
Номинальное напряжение	3 x 57,7 / 100 В; 3 x 220 / 380 В
Номинальный (максимальный) ток	1 (1,5); 5 (7,5) А
Базовый (максимальный) ток	5 (50); 10 (100) А
Стартовый ток (чувствительность): для счетчиков непосредственного включения	20 мА
для счетчиков трансформаторного включения	5 мА
Глубина хранения суточных энергий, накопленных по тарифам	46 суток
Глубина хранения месячных энергий по тарифам	13 месяцев
Количество профилей нагрузки	до 4 (P+, P-, Q+, Q-)
Время усреднения профилей нагрузки	1; 2; 3; 4; 5; 6; 10; 12; 15; 20; 30; 60 мин.
Глубина хранения каждого профиля	11; 22; 33; 44; 55; 66; 110; 132; 165; 220; 330; 512 суток
Диапазон рабочих температур	от минус 40 до 60 °С
Диапазон рабочих фазных напряжений	(0,8 ... 1,15) Уном
Габаритные размеры, не более	278 x 173 x 90 мм

СТРУКТУРА УСЛОВНОГО ОБОЗНАЧЕНИЯ

СЕ304 X X X X - X...X X...X



ВАРИАНТЫ БАЗОВЫХ ИСПОЛНЕНИЙ

СЕ304 S32 402-JAAQ2HY
 СЕ304 S32 402-JAEQ2HY
 СЕ304 S32 432-JAAQ2HY
 СЕ304 S32 602-JAAQ2HY
 СЕ304 S32 602-JAEQ2HY
 СЕ304 S32 632-JAAQ2HY
 СЕ304 S32 834-JAAQ2HY
 СЕ304 S32 834-JAEQ2HY
 СЕ304 S32 838-JAAQ2HY
 СЕ304 S32 838-JAEQ2HY

НАДЕЖНОСТЬ И ГАРАНТИЯ

Средняя наработка на отказ	160 000 часов
Межповерочный интервал для счетчика	12 лет
Гарантийный срок эксплуатации	7 лет *
Средний срок службы	30 лет

* распространяется на продукцию, выпущенную с 01.05.2019 г. и позже



корпус: S31

ГОСТ 31818.11-2012 (IEC 62058-11-2012) ГОСТ 31819.22-2012 (IEC 62053-22:2003)
 ГОСТ 31819.23-2012 (IEC 62053-23:2003) ГОСТ 32144-2013
 ГОСТ 31819.21-2012 (IEC 62058-21-2012)

CE308 SPDS

ТРЕХФАЗНЫЙ МНОГОТАРИФНЫЙ
 СЧЕТЧИК АКТИВНОЙ И
 РЕАКТИВНОЙ ЭНЕРГИИ



корпус: S34

ИСПОЛНЕНИЯ С ИНТЕРФЕЙСАМИ

ОПТОПОРТ

RS485

PLC G3

GSM / GPRS

2 x RS485

RS485 + PLC G3

RS485 + GSM / GPRS

НАЗНАЧЕНИЕ

Счетчик трехфазный, трансформаторного или непосредственного включения, предназначен для измерения активной и реактивной электроэнергии, организации однотарифного или многотарифного учета электроэнергии.

ОБЛАСТЬ ПРИМЕНЕНИЯ

Счетчик используется в составе АСКУЭ для передачи измеренных параметров в диспетчерский пункт по контролю, учету и распределению электрической энергии.

ФУНКЦИОНАЛЬНЫЕ ВОЗМОЖНОСТИ

- Многотарифный учет электроэнергии с широкими возможностями установки тарифных расписаний
- Учет активной и реактивной энергии обоих направлений.
- Поддержка протокола обмена ГОСТ IEC 61107 – 2011 и IEC 62056 DLMS / COSEM / СПОДЭС.
- Измерение параметров сети:
 - частоты напряжения;
 - фазных токов;
 - фазных напряжений;
 - углов между током и напряжением по фазам;
 - междуфазных (линейных) напряжений;
 - коэффициента мощности по фазам и суммарно;
 - углов между током и напряжением по фазам;
 - активной мощности по фазам и суммарно;
 - реактивной мощности по фазам и суммарно;
 - полной мощности по фазам и суммарно.
- Измерение показателей качества электроэнергии по классу «S»:
 - установившееся отклонение напряжения;
 - отклонение частоты сети;
 - длительность и глубина провала напряжения;
 - длительность и максимальное значение перенапряжения;
 - перерывы электроснабжения.
- Защита информации.
- Защита от несанкционированного вскрытия (электронные пломбы).

- Датчик магнитного поля.
- Журналы событий.
- Ведение 60 типов событий в двух журналах с учетом времени нарушений:
 - журнал событий счетчика;
 - журнал изменения настроек.
- Ведение ретроспективы учета:
 - фиксации данных учета (суммарно и по тарифам) для активной и реактивной энергии при смене суток.
 - фиксации данных учета (суммарно и по тарифам) для активной и реактивной энергии при смене месяцев (с программируемой датой окончания расчетного периода).
 - фиксации данных учета (суммарно и по тарифам) для активной и реактивной энергии при смене лет.
 - фиксации данных учета (суммарно и по тарифам) для активной и реактивной энергии по событиям или команде.
- Ведение профиля нагрузки, с возможностью настройки типа сохраняемых параметров и времени усреднения.
- Анализ качества электроэнергии.
- Контроль потребляемой активной мощности.
- Контроль потребляемой «мгновенной мощности».
- Контроль потребления активной энергии.
- Контроль напряжения питающей сети.
- Контроль токов.
- Контроль частоты сети.
- Контроль последовательности чередования фаз.
- Контроль обрыва фазы.

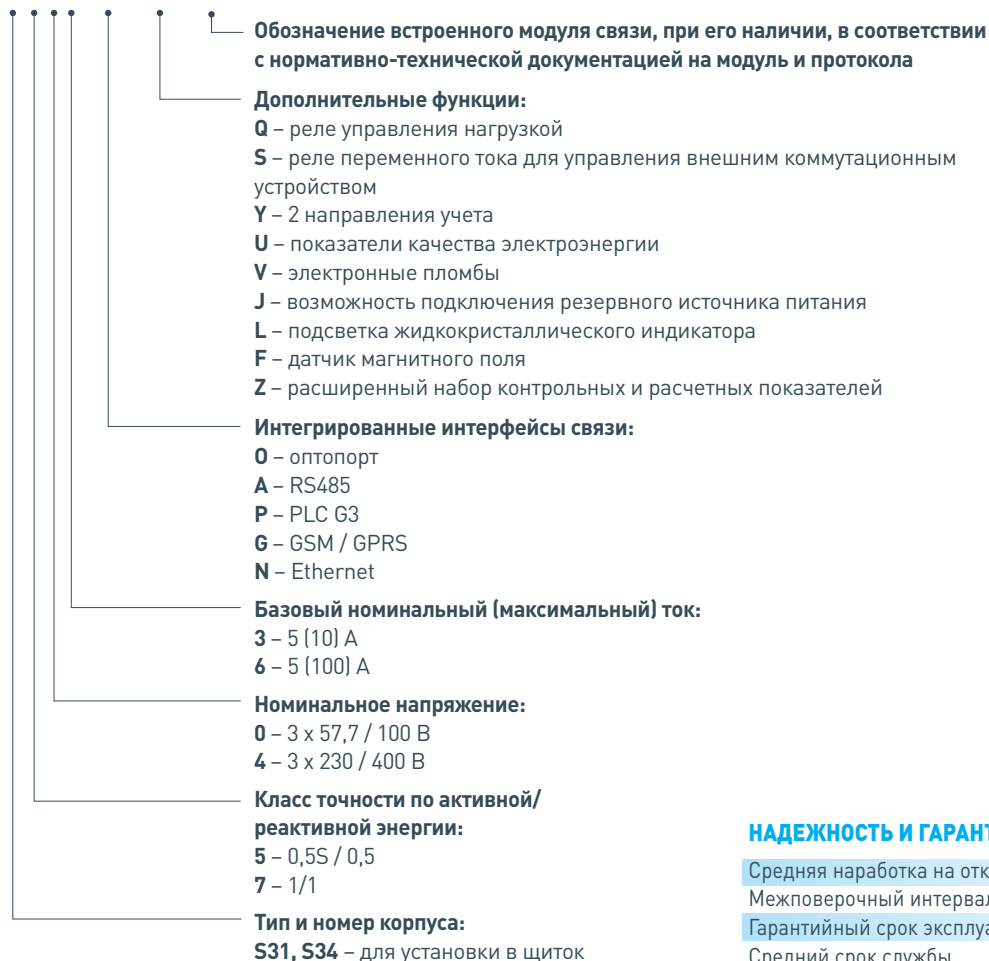
- Контроль встречного потока мощности.
- Реле сигнализации.
- Телеметрические выходы с возможностью использования их в качестве «реле».
- Сигнализация по интерфейсу.
- Самодиагностика.
- Механизм гибкой настройки реакции на события, возникающие в счетчике.
- Отображение информации на ЖКИ, сопровождаемое кодами OBIS.
- Управление нагрузкой потребителя по заданному расписанию.

ТЕХНИЧЕСКИЕ ХАРАКТЕРИСТИКИ

Класс точности при измерении активной/реактивной энергии	0,5S / 0,5; 1 / 1
Число тарифов	8
Частота измерительной сети	50 ± 2,5 Гц
Номинальное напряжение	3 x 57,7 / 100 В; 3 x 230 / 400 В
Номинальный (максимальный) ток	5(10) А
Базовый (максимальный) ток	5(100) А
Стартовый ток (чувствительность):	
для электросчетчиков непосредственного включения	10 мА
для электросчетчиков трансформаторного включения	5 мА
Глубина хранения суточных энергий, накопленных по тарифам	128 суток
Глубина хранения месячных энергий, по тарифам	40 месяцев
Время усреднения профилей нагрузки	1; 2; 3; 4; 5; 6; 10; 12; 15; 20; 30; 60 мин.
Глубина хранения каждого профиля	128 суток (время усреднения – 30 мин)
Диапазон рабочих температур	от минус 40 до 70 °С
Диапазон рабочих фазных напряжений	34,5...66,4 В; 172...264,5 В
Габаритные размеры	
для корпуса S31	215 x 175 x 72 мм
для корпуса S34	280 x 175 x 85 мм

СТРУКТУРА УСЛОВНОГО ОБОЗНАЧЕНИЯ

СЕ308 X X X X XXX XXX XXX



НАДЕЖНОСТЬ И ГАРАНТИЯ

Средняя наработка на отказ	220 000 часов
Межповерочный интервал для счетчика	16 лет
Гарантийный срок эксплуатации	7 лет *
Средний срок службы	30 лет

* распространяется на продукцию, выпущенную с 01.05.2019 г. и позже



ГОСТ 31818.11-2012 (IEC 62058-11-2012)

ГОСТ 31819.21-2012 (IEC 62058-21-2012)

ГОСТ 31819.23-2012 (IEC 62053-23:2003)

CE308

ТРЕХФАЗНЫЙ МНОГОТАРИФНЫЙ СЧЕТЧИК АКТИВНОЙ И РЕАКТИВНОЙ ЭНЕРГИИ

корпус: C36

ИСПОЛНЕНИЯ С ИНТЕРФЕЙСАМИ

ОПТОПОРТ

PLC

RF433 MHz

RF868 MHz

НАЗНАЧЕНИЕ

Счетчик прямого включения предназначен для измерения активной и реактивной электрической энергии в прямом (потребляемом) и обратном (генерируемом) направлениях, в трехфазных четырехпроводных цепях переменного тока.

ОБЛАСТЬ ПРИМЕНЕНИЯ

Может использоваться для автономной работы или в составе АИИС КУЭ для однотарифного и многотарифного учета электрической энергии

в коммунальной энергетике, с возможностью отключения нагрузки потребителя, с передачей накопленной информации через беспроводную сеть, PLC-интерфейс, а также через оптический интерфейс и устройство считывания счетчиков (удаленный дисплей).

Счетчик с расцепленной архитектурой для наружной установки может использоваться без дополнительной защиты от окружающей среды и устанавливаться на опоре линии электропередачи или фасаде здания.

ФУНКЦИОНАЛЬНЫЕ ВОЗМОЖНОСТИ

- Поддержка протокола обмена DLP.
- Многотарифный учет электроэнергии.
- Установка счетчика на опоре без дополнительной защиты.
- Наличие трех каналов связи:
 - радиointерфейс 434 МГц – предназначен для работы счетчика в система АСКУЭ;
 - радиointерфейс 868 МГц – предназначен для обмена данным с устройством считывания счетчиков CE901 RUP-02;
 - PLC – предназначен для обмена данным с устройством считывания счетчиков CE901 RUP-02.
- Реле управления нагрузкой потребителя.
- Замена литиевого элемента возможна без вскрытия корпуса счетчика и не требует последующей записи даты и времени.
- Устройство считывания счетчиков CE901 RUP-02.
- Контроль вскрытия крышки зажимов.
- Контроль воздействий магнитным полем.
- Измерение параметров сети:
 - частоты;
 - фазных токов;
 - фазных напряжений;
 - углов между током и напряжением по фазам;
 - коэффициентов мощности по фазам и трехфазного;
 - активной мощности по фазам и суммарно;
 - реактивной мощности по фазам и суммарно;
 - полной мощности по фазам и суммарно.
- Контроль потребляемой «мгновенной мощности».
- Ведение ретроспективы на конец расчет периодов (сутки, месяц, год) суммарно по всем фазам и на конец суток отдельно по каждой фазе.
- Ведение профилей активной и реактивной энергии, с возможностью настройки времени усреднения.
- Контроль полной, активной, реактивной мощности.
- Контроль фазных напряжений.
- Контроль фазных токов.
- Контроль частоты сети.
- Контроль чередования фаз.
- Контроль обрыва фазного провода.
- Контроль обрыва нулевого провода.
- Самодиагностика.
- Защита информации.
- Отключение нагрузки по отклонению частоты сети, напряжения на каждой фазе, превышению допустимого тока на каждой фазе, по превышению лимита активной потребляемой мощности или прямое через интерфейс.

ТЕХНИЧЕСКИЕ ХАРАКТЕРИСТИКИ

Класс точности по активной / реактивной энергии	1 / 1
Число тарифов	4
Частота измерительной сети	50 ± 2,5 Гц
Номинальное напряжение	3 x 230 / 400 В
Базовый (максимальный) ток	5 (100) А
Стартовый ток	10 мА
Глубина хранения суточных энергий, накопленных по тарифам	128 суток
Глубина хранения месячных энергий по тарифам	36 месяцев
Время усреднения профилей нагрузки	1; 3; 5; 10; 15; 30; 60 мин
Глубина хранения каждого профиля	4; 12; 21; 42; 64; 128; 256 суток
Диапазон рабочих температур	от минус 40 до плюс 70 °С
Габаритные размеры, не более	280 x 190 x 86 мм
Предельный рабочий диапазон напряжений, В	(0,6...1,15) Uном
Класс защиты от окружающей среды:	
измерительный блок	IP64
индикаторное устройство	IP61

СТРУКТУРА УСЛОВНОГО ОБОЗНАЧЕНИЯ**CE308 X XXX XXX XXX X DLP****ВАРИАНТЫ БАЗОВЫХ ИСПОЛНЕНИЙ**

CE308 C36.746.OPR1.QYVF RP03 DLP
 CE308 C36.746.OPR1.QYDVF RP03 DLP

*CE901 RUP-02 – устройство считывания счетчиков

НАДЕЖНОСТЬ И ГАРАНТИЯ

Средняя наработка на отказ	220 000 часов
Межповерочный интервал	16 лет
Гарантийный срок эксплуатации	7 лет *
Средний срок службы	30 лет

* распространяется на продукцию, выпущенную с 01.05.2019 г. и позже



ГОСТ 31818.11-2012 (IEC 62058-11-2012)
 ГОСТ 31819.23-2012 (IEC 62053-23:2003)
 ГОСТ 31819.21-2012 (IEC 62058-21-2012)
 ГОСТ 31819.22-2012 (IEC 62053-22:2003)
 ГОСТ 32144-2013

CE308 СПОДЭС / DLMS

ТРЕХФАЗНЫЙ МНОГОТАРИФНЫЙ СЧЕТЧИК
АКТИВНОЙ И РЕАКТИВНОЙ ЭНЕРГИИ



корпус: С36

ИСПОЛНЕНИЯ С ИНТЕРФЕЙСАМИ

ОПТОПОРТ

RF2,4 GHz

PLC G3

НАЗНАЧЕНИЕ

Счетчик трехфазный непосредственного включения, предназначен для измерения активной и реактивной электроэнергии, организации однотарифного или многотарифного учета электроэнергии. Счетчик имеет расцепленную архитектуру и предназначен для установки в частном секторе непосредственно на опоре без дополнительной защиты.

ОБЛАСТЬ ПРИМЕНЕНИЯ

Счетчик может использоваться автономно или в составе АСКУЭ, для передачи измеренных или вычисленных параметров на диспетчерский пункт по контролю, учету и распределению электрической энергии.

ФУНКЦИОНАЛЬНЫЕ ВОЗМОЖНОСТИ

- Имеет выносное индикаторное устройство, предназначенное для считывания данных с измерительного блока. Поставляется в комплекте счетчика CE308 или по отдельному заказу и выполняет функции считывания информации с измерительного блока счетчика по цифровому каналу связи;
- Счетчик измеряет, параметры сети и отображает на индикаторном устройстве значения:
 - текущее значение тока;
 - текущее значение напряжения;
 - текущее значение частоты сети;
 - текущее значение мощности;
- Поддержка протокола обмена IEC 61107 – 2011 и IEC 62056 СПОДЭС/DLMS.
- Исполнения с модулем связи PLC G3.
- Измерение показателей качества электроэнергии по классу «S»:
 - установившееся отклонение напряжения;
 - отклонение частоты сети;
 - длительность и глубина провала напряжения;
 - длительность и максимальное значение перенапряжения;
 - перерывы электроснабжения.
- Измерение параметров сети:
 - частоты напряжения;
 - токов;
 - напряжений;
 - углов между током и напряжением;
 - коэффициентов мощности;
- активной мощности;
- реактивной мощности;
- полной мощности.
- Защита информации.
- Защита от несанкционированного вскрытия (электронные пломбы).
- Датчик магнитного поля.
- Датчик температуры.
- Журналы событий.
- Ведение журналов события с учетом времени нарушений, в том числе:
 - журнал событий счетчика;
 - журнал изменения настроек.
- Ведение ретроспективы учета:
 - фиксации данных учета (суммарно и по тарифам) для активной и реактивной энергии при смене суток.
 - фиксации данных учета (суммарно и по тарифам) для активной и реактивной энергии при смене месяцев (с программируемой датой окончания расчетного периода).
 - фиксации данных учета (суммарно и по тарифам) для активной и реактивной энергии при смене лет.
 - фиксации данных учета (суммарно и по тарифам) для активной и реактивной энергии по событиям или команде.
- Ведение профиля нагрузки, с возможностью настройки типа сохраняемых параметров и времени усреднения.

Габаритные размеры см. в приложении

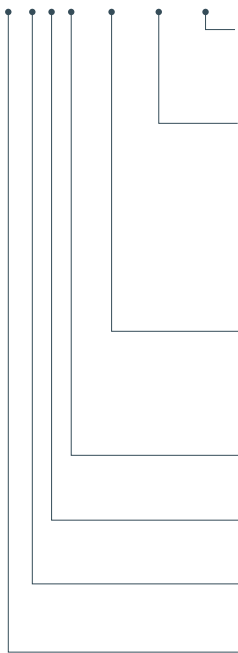
- Анализ качества электроэнергии.
- Контроль потребляемой активной мощности.
- Контроль потребляемой «мгновенной мощности».
- Контроль потребления активной энергии.
- Контроль напряжения питающей сети.
- Контроль частоты сети.
- Сигнализация по интерфейсу.
- Самодиагностика.
- Механизм гибкой настройки реакции на события, возникающие в счетчике.
- Отображение информации на ЖКИ устройства считывания счетчиков сопровождаемое кодами OBIS;
- Управление нагрузкой потребителя по заданному расписанию.

ТЕХНИЧЕСКИЕ ХАРАКТЕРИСТИКИ

Класс точности по активной/реактивной энергии	1/1
Число тарифов	8
Частота измерительной сети	50 ± 2,5 Гц
Номинальное напряжение	3*230/400 В
Номинальный (максимальный) ток	5(100) А
Стартовый ток	10 мА
Глубина хранения суточных энергий по тарифам	128 суток
Глубина хранения месячных энергий по тарифам	40 месяцев
Время усреднения профилей нагрузки	1;2;3;4;5;6;10;12;15;20;30;60 мин
Глубина хранения каждого профиля	128 суток (время усреднения – 30 минут)
Диапазон рабочих температур	от минус 40 до плюс 70 °С
Предельный рабочий диапазон напряжений	[0,6...1,2]Uном
Габаритные размеры, не более	280 x 188 x 98,5 мм

СТРУКТУРА УСЛОВНОГО ОБОЗНАЧЕНИЯ

СЕ308 X X X X XXX XXX XXX



Обозначение встроенного модуля связи, при его наличии, в соответствии с нормативно-технической документацией на модуль и протокол связи

Дополнительные функции:

- Q** – реле управления нагрузкой
- Y** – 2 направления учета
- U** – показатели качества электроэнергии
- D** – выносное индикаторное устройство
- V** – электронные пломбы
- F** – датчик магнитного поля

Интегрированные интерфейсы связи:

- O** – оптический порт
- P** – PLC G3
- R1** – RF 2,4 ГГц

Базовый (максимальный) ток:

6 – 5 (100) А

Номинальное напряжение:

4 – 3x230 / 400 В

Класс точности по активной / реактивной энергии:

7 – 1 / 1

Тип и номер корпуса:

С36 – для установки в щиток

ВАРИАНТЫ БАЗОВЫХ ИСПОЛНЕНИЙ

СЕ308 С36.746.0PR1.QYDUV FZ BPL03 SPDS

НАДЕЖНОСТЬ И ГАРАНТИЯ

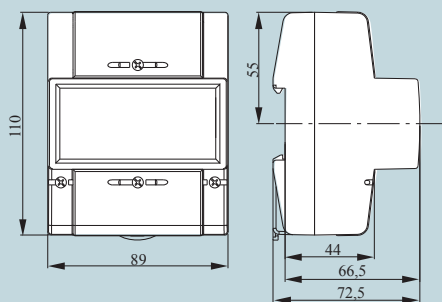
Средняя наработка на отказ	220 000 часов
Межповерочный интервал для счетчика	16 лет
Гарантийный срок эксплуатации	7 лет *
Средний срок службы	30 лет

* распространяется на продукцию, выпущенную с 01.05.2019 г. и позже

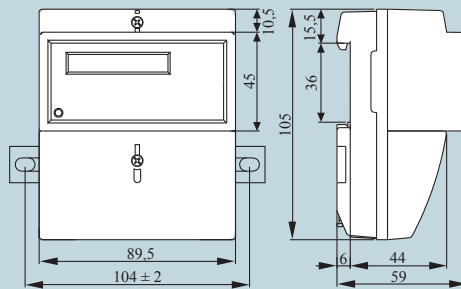
Приложение

ГАБАРИТНЫЕ ЧЕРТЕЖИ КОРПУСОВ

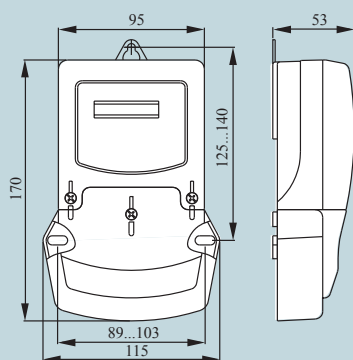
Тип корпуса R5



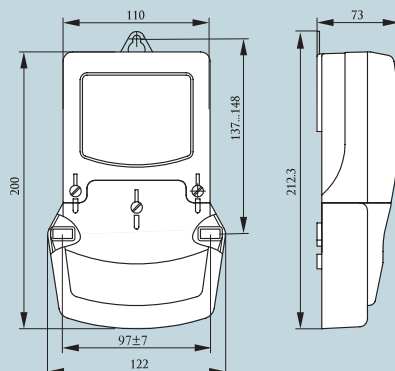
Тип корпуса R5.1



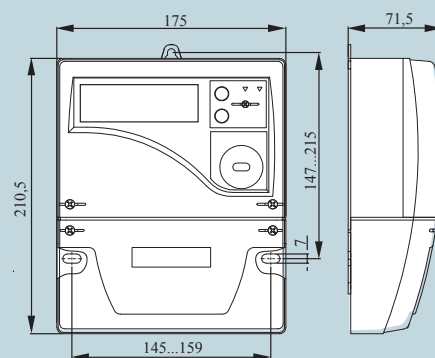
Тип корпуса S6



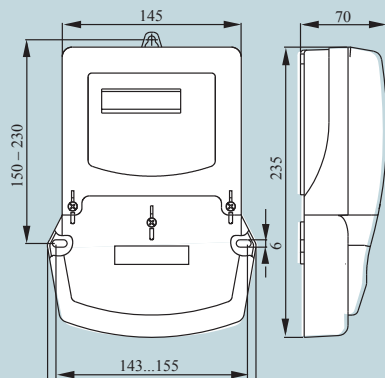
Тип корпуса S7



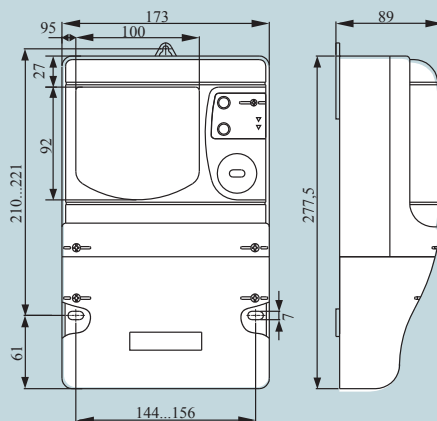
Тип корпуса S31 (Ш31)



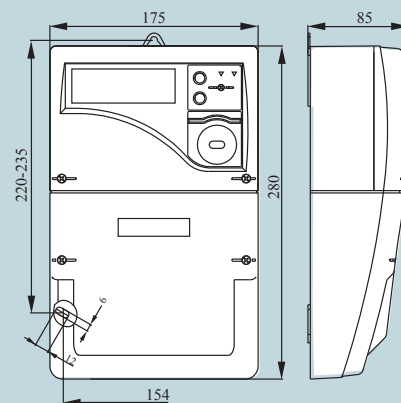
Тип корпуса S33 (Ш33)



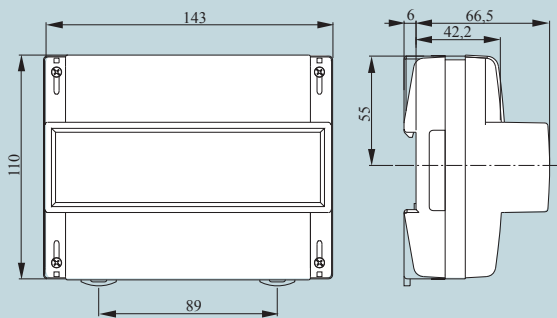
Тип корпуса S32



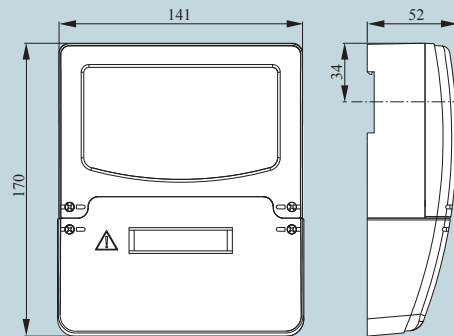
Тип корпуса S34



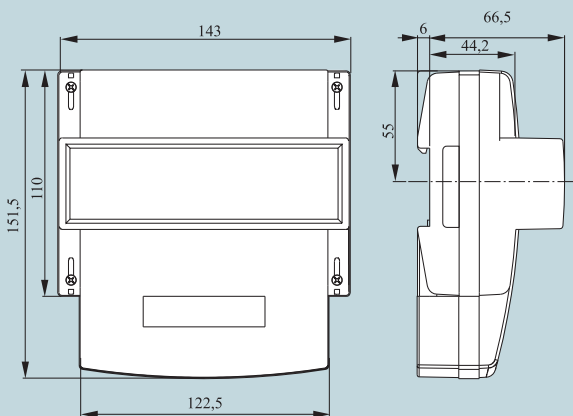
Тип корпуса R31



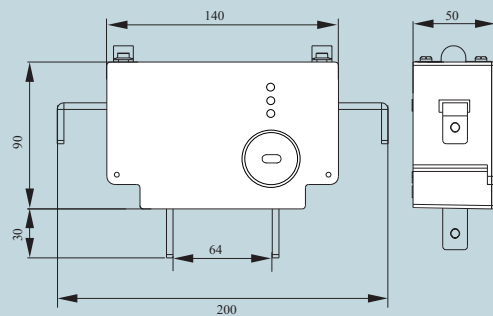
Тип корпуса R32 (P32)



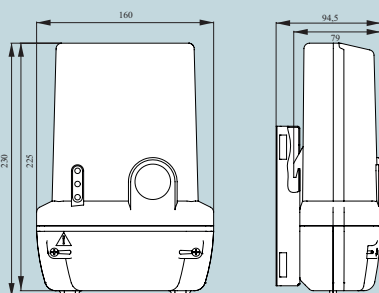
Тип корпуса R33



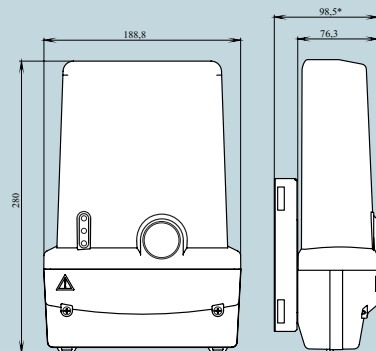
Тип корпуса C2



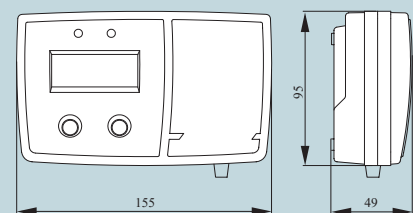
Тип корпуса C4



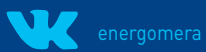
Тип корпуса C36



Тип корпуса CE901



Для заметок



Разработано и произведено в России

8 (800) 200-75-27

concern@energomera.ru

www.energomera.ru